

2100N 台式浊度仪

使用说明书

(与版本 1 号软件一同使用)



© 哈希公司，2000. 保留所有权利.

哈希公司所用商标

AccuGrow [®]	H ₂ O University [™]	Pond In Pillow [™]
AccuVac [®]	H ₂ OU [™]	PourRite [™]
AccuVer [™]	Hach Logo [®]	PrepTab [™]
AccuVial [™]	Hach One [®]	ProNetic [™]
Add-A-Test [™]	Hach Oval [®]	Pump Colorimeter [™]
AgriTrak [™]	Hach.com [™]	QuanTab [®]
AluVer [®]	HachLink [™]	Rapid Liquid [™]
AmVer [™]	Hawkeye The Hach Guy [™]	RapidSilver [™]
APA 6000 [™]	HexaVer [®]	Ratio [™]
AquaChek [™]	HgEx [™]	RoVer [®]
AquaTrend [®]	HydraVer [®]	<i>sensIon</i> [™]
BariVer [®]	ICE-PIC [™]	Simply Accurate SM
BODTrak [™]	IncuTrol [®]	SINGLET [™]
BoroTrace [™]	Just Add Water [™]	SofChek [™]
BoroVer [®]	LeadTrak [®]	SoilSYS [™]
C. Moore Green [™]	m-ColiBlue24 [®]	SP 510 [™]
CA 610 [™]	ManVer [®]	SpecV [™]
CalVer [®]	MolyVer [®]	StablCal [®]
ChromaVer [®]	Mug-O-Meter [®]	StannaVer [®]
ColorQuik [®]	NetSketcher [™]	SteriChek [™]
CoolTrak [®]	NitraVer [®]	StillVer [®]
CuVer [®]	NitriVer [®]	SulfaVer [®]
CyaniVer [®]	NTrak [®]	Surface Scatter [®]
Digesdahl [®]	OASIS [™]	TanniVer [®]
DithiVer [®]	On Site Analysis, Results You Can Trust SM	TenSette [®]
Dr. F. Fluent [™]	OptiQuant [™]	Test 'N Tube [™]
Dr. H. Tueau [™]	OriFlow [™]	TestYES! SM
DR/Check [™]	OxyVer [™]	TitraStir [®]
EC 310 [™]	PathoScreen [™]	TitraVer [®]
FerroMo [®]	PbEx [®]	ToxTrak [™]
FerroVer [®]	PermaChem [®]	UniVer [®]
FerroZine [®]	PhosVer [®]	VIScreen [™]
FilterTrak [™] 660	Pocket Colorimeter [™]	Voluette [®]
Formula 2533 [™]	Pocket Pal [™]	WasteAway [™]
Formula 2589 [™]	Pocket Turbidimeter [™]	ZincoVer [®]
Gelex [®]		

目 录

证明	7
安全警示	9
技术参数	11
操 作	13
第1节 介 绍	15
1.1 仪器描述	15
1.2 标准附件	15
1.3 操作原理	15
1.4 使用准备	17
1.4.1 仪器开箱	17
1.4.2 操作环境	17
1.4.3 操作电源选择	17
第2节 浊度测量	19
2.1 操作控制器和指示灯	19
2.2 过滤模块	19
2.2.1 安装过滤装置	19
2.3 测量浊度	20
2.4 浊度测试程序	21
2.4.1 测试注意事项	22
2.5 测试技术	22
2.5.1 清洁样品池	22
2.6 涂抹硅油程序	23
2.6.1 使用硅油	23
2.6.2 准备稀释水	24
2.6.2.1 稀释水的过滤程序	24
2.6.3 标识和匹配样品池	25
2.6.3.1 标识样品池	25
2.6.3.2 匹配样品池	26
2.6.4 除去气泡（脱气）	26
2.6.4.1 使用真空	27
2.6.4.2 添加表面活性剂	27
2.6.4.3 使用超声波水浴	28
2.6.4.4 加热	28
2.7 信号平均模式	29

2.8	测试超过测量范围的样品	29
2.8.1	样品稀释	29
2.9	使用样品池适配器	31
2.9.1	安装和拆卸样品池适配器	31
2.10	凝结（雾化）	32
2.11	校准检查	32
2.12	具有代表性的样品	32
第3节	仪器操作	33
3.1	操作控制器和指示灯	33
3.1.1	使用 RANGE 键	35
3.1.2	使用 UNITS/EXIT 键	35
3.1.3	使用 SINGAL AVG 键	35
3.1.4	使用 RATIO 键	35
3.1.5	使用 PRINT 键	36
3.1.6	使用 CAL 键	36
3.1.7	使用 ENTER 键	36
3.1.8	使用 ARROW 键	36
3.1.9	按键信号器的声音（嘟嘟声）	36
3.2	校准	37
3.2.1	处理 StablCal®密封小瓶标准液	37
3.2.2	校准浊度仪（使用 StablCal®密封小瓶标准液）	39
3.3	特殊的研究应用（建议不使用）	41
3.3.1	忽略稀释水的浊度	41
3.3.2	编辑校准数据	41
3.3.3	准备 Formazin 稀释液—由用户选择	42
3.3.4	校准 2100N 浊度仪（用户选择标准液）	43
第4节	气体净化系统	47
4.1	气体净化系统的连接	47
第5节	使用流通样品池系统装置	49
5.1	介绍	49
5.2	低压流通样品池装置	50
5.2.1	手动低压流通样品池装置	51
5.2.1.1	安装支架	52
5.2.1.2	安装流通样品池	52
5.2.1.3	连接进出口管	53
5.2.1.4	使用手动流通样品池装置	53

5.2.2	自动低压流通样品池装置	54
5.2.2.1	连接进出口管	55
5.2.2.2	使用自动流通样品池装置	55
 5.3	使用低压流通样品池装置的提示	56
5.3	 高压流通样品池装置	56
5.4	流通样品池的维护	60
第6节	数据输出	61
6.1	 RS232 连接器	61
6.2	使用打印机	62
6.2.1	打印机速度选择	64
6.3	使用计算机 (RS232 操作指令)	64
第7节	维护	65
7.1	清洁	65
7.2	 灯的更换	65
第8节	故障排除	67
8.1	介绍	67
8.2	错误信息	67
8.3	诊断功能	68
8.3.1	基本诊断代码	68
8.3.2	其它仪器诊断	69
8.3.2.1	显示节段和图标	69
8.3.2.2	冷启动	69
8.3.2.3	闪烁 9s	69
8.3.2.4	闪烁 0s	69
常规信息		71
可更换部件和附件		72
订购指南及维修服务		73
质量保证		74
附加信息		75
3V/m的调制电场中2100N浊度仪的敏感点		75
2100N实验室浊度仪快速参考卡		77

证明

哈希公司证明本仪器在出厂前经过了彻底的测试和审查，发现其符合公司公布的详细规格。

2100N 浊度仪已经过测试，证明符合下列的仪器标准：

产品安全性：

符合UL1262（登记号#H0492805390），是由ETL登记的。
符合CSA C22.2 No.1010.1（证书号#H0492805390），认证是由ETL完成的。符合EN61010-1（IEC1010-1），认证工作是由哈希公司完成的，支持性的测试记录是由ETL完成的。

抗干扰特性：

符合**89/336/EEC EMC:EN50081-2:97**（欧洲通用抗干扰特性标准）。支持性的测试记录以及认证工作是由哈希公司完成的。

标准包括：

EN 61000-4-2 (IEC 10004-2 & IEC801-2) 静电放电干扰特性
EN 61000-4-3 (IEC 1000-4-3 & IEC801-3) 辐射RF 电磁场干扰特性
ENV 50204 数字电话引起的辐射电磁场
EN 61000-4-4 (IEC 1000-4-4 & IEC801-4)电力快速瞬间流/峰值冲击
EN 61000-4-5 (IEC 1000-4-5) 振荡
EN 61000-4-6 (IEC 1000-4-6) RF 电磁场引起的传输干扰
EN 61000-4-11 “1994” (IEC 1000-4-11) 电压倾角/短促干扰

射频发射：

辐射发射符合**89/336/EEC EMC**:支持性的测试记录是由Amador Corp., Pinewood Oats (NVLAP #0271 01)完成的，认证工作是由哈希公司完成的。

标准包括：

EN 55011（CISPR 11）发射，B类限值。

其它的标准包括：

EN 61000-2 (IEC 1000-3-2) 由电力设备引起的协调性扰动
EN 61000-3 (IEC 1000-3-3) 由电力设备引起的电压波动(抖动) 干扰

加拿大引起干扰设备的规定，IECS-003: A 类发射限值:

支持性的测试记录是由Amador Corp., Pinewood Oats完成的，认证工作是由哈希公司完成的。

该A 类数字设备符合加拿大引起干扰设备规定的所有要求。

FCC 第15 部分，A 类限值：

支持性的测试记录是由Amador Corp., Pinewood Oats 完成的，认证工作是由哈希公司完成的。

该设备遵照FCC 规定中第15 部分的要求，其操作服从下面两个条件：（1）该设备不能引起有害的干扰，并且（2）该设备必须能够耐受其所受到的任何干扰，包括可能会引起不当操作的干扰。

针对该设备所进行的任何未得到认证方明确批准的更改或者修改都将意味着废止了用户对该仪器的操作授权。

本设备已经经过测试，证明其符合条例FCC 规定中第15 部分A 类数字设备的限值。设计这些限值是为了提供一个合理的保护以避免该设备作为商业用途时引起有害的干扰。如果未按照指导手册进行安装和使用，该设备产生、使用以及能够辐射的无线电频率能量可能会对无线电通讯产生有害影响。本设备如果安装在居民区可能会引起有害的干扰，在这种情况下用户将被要求自行付费来消除这种干扰。下列降低干扰问题的技术可以很容易地被使用。

1. 从2100N 浊度仪上断开其外部电源来验证仪器是否是干扰源。
2. 如果2100N 浊度仪与正在受到干扰的设备共用一个插座，请试用别的插座。
3. 让2100N浊度仪远离受到干扰的设备。
4. 为受到干扰的设备重新配置接收天线。
5. 考虑将上述方法组合使用。

安全警示

在开箱、安装或操作仪器之前请阅读本手册的全部内容，特别要注意所有的危险警示和注意事项。如果不这样做可能会对操作者导致严重的人身伤害或对仪器造成损坏。

为确保本仪器所提供的保护措施免受损害，请不要以本手册规定以外的方式使用或者安装本仪器。

危险指示信息

如果存在多种危险，本手册将对应其最大危害程度分别使用指示性的词汇（危险、小心、注意）

危险 (DANGER)

表示潜在的或者是迫近的危险情况，如果没有避免的话将导致死亡或者严重的伤害。

小心 (CAUTION)

表示可能有害的情况，这种情况可能导致轻微的或中度的伤害。

注意 (NOTE)

需要特别强调的信息。

警告标记

请阅读贴在仪器上的所有标记和标签。如果没有严格遵守它们的话可能发生人员伤害或仪器损坏。



如果仪器上标明了这个符号，请参考仪器手册和/或安全信息。



1.4.3 节：操作电源的选择 (第 17 页)



2.3 节：测试浊度 (第 20 页)



4.1 节：气体净化器的连接 (第 49 页)



5.3 节：高压流通池装置 (第 58 页)



6.1 节：RS232 的连接 (第 63 页)



7.2 节：灯的更换 (第 67 页)

技术参数

技术参数如有变动，恕不另行通知。

仪器操作原理：浊度测量法

配置模式（可选择）：

范围选择：手动或自动

信号平均模式：开或关

转换系数：开或关

测量单位：

测量单位：NTUs、EBCs 或 Nephelos

范围（转换系数 处于开的状态）

NTU 模式：0-4000NTU（小数点位置自动变化）或
0-0.999、0-9.99、0-99.9、0-4000（手动选择测量范围）

Nephelo 模式：0-26,800（小数点位置自动变化）或
0-9.99、0-99.9、0-26,800（手动选择测量范围）

EBC 模式：0-980（小数点位置自动变化）或 0-0.999、
0-9.99、0-99.9、0-980（手动选择测量范围）

范围（转换系数 处于关的状态）

NTU 模式：0-40

Nephelo 模式：0-268

EBC 模式：0-9.8

精度：当测量范围处于 0-1000NTU 时，精度为读数的 $\pm 2\%+0.01\text{NTU}$ ；当测量范围处于 1000-4000NTU，基于 Formazin 一级标准且转换系数处于开的状态时，精度为读数的 $\pm 5\%$ ；当测量范围处于 0-40 且转换系数处于关的状态时，精度为读数的 $\pm 2\%+0.01\text{NTU}$ 。参考条件：0-40℃，在 25℃时为 0-90%相对湿度，无水汽凝结现象，115/230V 交流电 $\pm 17\%$ ，50/60Hz* **。

分辨率：在最小测量范围时为 0.001。

重复性：读数 $\pm 1\%$ 或 $\pm 0.01\text{NTU}$ ，二者之中取较大值。参考条件：0-40℃，25℃时为 0-90%相对湿度，无水汽凝结现象，115/230V 交流电 $\pm 17\%$ ，50/60Hz。

反应时间：当信号平均模式处于关的状态时，反应时间为 6.8 秒；当信号平均模式处于开的状态时，反应时间为 14 秒。

* 使用美国环保局指定的过滤装置确定浊度测定参数。为实现引用的参数应使用流通池。

** 3 伏或更高的间歇性的电磁辐射可能导致细微的精度漂移。请参见第 79 页 *追加的认证信息*。

技术参数，继续

标准：Formazin 一级标准液

显示器：5 字符 LED，13.7 毫米（0.54 英寸）数字，含用户报警器。

光源：钨丝灯，灯的寿命为 8,800 小时（典型的）。

信号平均模式：操作者可将其选择为开或关。

样品池：95mm 高×25mm 直径（3.74 英寸高×1 英寸直径）。硅酸盐玻璃瓶和内衬橡胶的螺帽。

样品体积：最少 30mL（1 盎司）

二级标准：Gelex® 二级标准

温度：

储存温度：-40 ~ 60°C（-40 ~ 140°F）

操作温度：0 ~ 40°C（32~104°F）

样品温度：0 ~ 90°C

操作湿度范围：0-90%相对湿度，25°C时无水汽凝结现象；0-75%相对湿度，40°C时无水汽凝结现象。

仪器稳定时间：当转换系数处于开的状态时，30 分钟；当转换系数处于关的状态时，60 分钟；仪器正常情况下可以 24 小时使用。

气体净化：69kPa（10 磅/平方英尺）：O 形软管与 1/8 管倒钩式连接。最大压强为 138 kPa（20 磅/平方英尺）。干燥的氮气或仪器标准气体（ANSI MC 11.1，1975）。

电源要求：115/230 伏交流电源±17%，50/60Hz，最大 60VA（自动选择电压）。

串口 I/O：通过 DB9 下 D 型壳形连接器，RS232C 串口可以将数据输出到计算机或打印机，也可以进行数据（指令）输入。不进行符号转换。出厂时设置为 1200 波率、一个停止位、无奇偶性、八位字符长度。

密封：高密度聚碳酸酯塑料

尺寸：30.5×40×15.6 厘米（12×153/4×61/8 英寸）

仪器重量：3.43 千克（7 磅 9 盎司）

运输重量（带标准附件）：5.58 千克（12 磅 9 盎司）



操 作

危 险

处理化学样品、标准物及试剂时可能会有危险。请在处理任何化学物质之前先查看必要的物质安全信息页 (MSDS) 并熟悉所有的安全性流程。

第 1 节 介 绍

1.1 仪器描述

哈希公司 2100N 型实验室浊度仪（图 1）设计用于浊度为 0-4000 NTU（浊度单位）溶液的浊度测试，可以自动选择测量范围和小数点位置。通过稀释过滤后的样品和进行简单的计算，该浊度仪还可以测量较高浊度的样品。请参见第 29 页第 2.8 节 以获得更多的信息。

2100N 实验室浊度仪也可以直接以 Nephelos（0-26800 Nephelos）和 EBCs（欧洲 Brewery 约定，0-980EBCs）为单位显示实验结果。使用转换因子 6.7 Nephelos/NTU 和 0.245 EBCs/NTU 进行转换。

注意：当样品浊度大于 40NTUs、268 Nephelos 和 9.8EBCs 时，转换因子必须处于开状态。

基于微处理过程的 2100N 型浊度仪被设计用于实验室，采用了先进的光学和电子设计技术。仪器在 115/230 伏交流电下工作，提供了一个连接打印机、数据记录器或计算机的 RS232 输出端口。

1.2 标准附件

浊度仪的附件包括六个样品池、一套 StablCal®小瓶封装的一级浊度标准液、一根电源线、硅油、样品池油布、防尘罩和一套仪器手册。

1.3 操作原理

2100N 型浊度仪是一种可以在转换因子处于开或关的状态下进行浊度测定的仪器。仪器满足美国环保局（测试方法 180.1）的设计标准，并通过认证。

仪器的光学系统（请参见 图2 ）由一个钨丝灯、用于聚光的透镜和光圈、一个 90° 检测器、一个前向散光检测器和一个透射光检测器组成。

仪器可以只使用 90° 散光检测器或使用全套检测器（转换因子）在浊度少于 40NTU 情况下进行测量。当转换因子处于开的状态时，仪器的微处理器可以将每个检测器的转换信号进行数学运算。测量时使用转换因子的优点在于可以得到良好的线性关系、校准稳定性以及在存在色度的情况下进行浊度测量。

仪器的光学系统（请参见 图2 ）包括一套 870±30nm 光发

第 1 节，继续

射二极管 (LED) 装置、一个 90° 散射光检测器和一个 LED 检测检测器。在 FNU 测量模式下，仪器使用单一的 90° 检测器可以测量高达 1000 个单位的浊度。

图 1 实验室浊度仪



图 2 2100N 实验室浊度仪的光学系统



第 1 节, 继续

1.4 使用准备

1.4.1 仪器开箱

从航运集装箱内卸下仪器及其附件, 并检查有无因不小心搬运或恶劣的气候条件而发生损坏情况。

确保下列的每一项都在:

- 2100N 型实验室浊度仪
- 仪器手册, 附带快参卡
- 一套装在密封小瓶中的 StablCal 一级标准液, 附带使用说明书: 2100N-产品编目: 26621-05
- USEPA 过滤装置(安装在样品池盒中)(产品编目: 30312-00)
- 油布-产品编目: 47076-00
- 六个样品池-产品编目: 20849-00
- 硅油, 15mL (0.5 盎司) 滴瓶-产品编目: 1269-36
- 电源线-产品编目: 18010-00 (115V 北美地区使用); 产品编目: 46836-00 (230V 欧洲使用)
- 防尘罩-产品编目: 47030-00

如果有物品丢失或损坏, 请与哈希公司顾客服务部 (Hach Customer Service, Loveland, Colorado, 电话 1-800-227-4224) 联系。在没有得到事先授权, 请不要将仪器送回。在美国之外的顾客可与当地哈希公司的办事处或其分部联系。

1.4.2 操作环境

请在防振且空气流通的实验台或实验桌上进行仪器操作, 操作环境应是干净、防尘的。应保持仪器的后部和底部没有物品阻碍流向通风孔的气流。

1.4.3 操作电源选择

当仪器出厂时, 除了未将电源缆线连到仪器后部面板的电源插座以外, 仪器已全部安装完毕。仪器自动选择 115 或 230 伏交流电电压。

哈希公司为 2100N 型浊度仪 (产品编目: 47000-00) 提供一

第 1 节，继续

根适合美国和加拿大 115 伏交流电压的电源线。如果为该型号仪器配置的是 230 伏交流电，必须使用经 UL/CSA 认证的带 NEMA 6-15P 型线包的电源线替代所提供的 115 伏交流电源线。

2100N 型（产品编目：47000-02）浊度仪是哈希公司设计用于欧洲 230 伏交流电源的。该仪器的电源线经过 VDE 认证，并配有欧洲大陆型插头。

第 2 节 浊度测量

2.1 操作控制器和指示灯

2100N 实验室浊度仪控制器和指示灯将在 第3 节 详细说明，同时可以参见第 33 页 图8 操作过程。

盖上样品池盖，然后按仪器后面面板上的 I/O 键开启仪器。仪器开启后，屏幕将立即显示黑色的检测器读数。如果在电源接通后，样品池盖还是打开的，那么屏幕将可能会显示错误代码 **ERR07** 字样。

2.2 过滤模块

2100N 浊度仪提供了一个用于浊度测量的、经环保局（EPA）认证的插入式过滤装置*（产品编目：30312-00）。

EPA 过滤装置是符合美国环保局（USEPA）国家一级饮用水标准（NPDWR）或经国家污染物排放去除系统认可的，被要求用于浊度测定的。

2.2.1 安装过滤装置

1. 确保过滤器是清洁的并且没有明显损坏。

注意：应小心使用过滤装置。安装在装置中的过滤器是脆弱的。使用前应检查过滤片是否被划伤或别的被损坏的痕迹。如果过滤器出现模糊或变脏，请用擦镜纸擦拭干净。

2. 拿着过滤装置的突出手柄，按照箭头指示的方向将过滤器插入浊度仪的前部。
3. 将过滤装置压入小室内（请参见 图3 ）。
4. 要想将过滤装置从仪器中取出，请捏住过滤装置的突出手柄，然后垂直向上拔出。请将过滤装置保存在清洁的环境中。

图 3 将过滤装置插入小室



* 美国专利 D365682

第 2 节, 继续

2.3 测量浊度

测量实验可以在**信号平均模式**处于开或关的状态和手动或自动选择范围的情况下进行。一般地, 推荐在自动选择范围功能和信号平均模式处于开的状态下进行浊度测试。当信号平均模式处于开的状态时, 仪器的微处理器将对一系列读数取平均值而得到实验结果。仪器大约每秒钟计算一次平均值并进行显示。

危险

2100N 实验室浊度仪不能用于可燃样品或含有碳氢化合物或可能引起仪器损坏的浓酸样品的浊度测试。如果测试存在问题, 应先进行可靠性实验。

第 2 节, 继续

2.4 浊度测试程序



1. 用一个清洁的容器收集具有代表性的样品。将样品加入样品池至刻度线（约 30mL）。操作时小心握住样品池的上部。然后盖上样品池盖。

注意：仪器无须加热。光学系统

在很短时间内稳定。



2. 握住样品池盖，并擦去水滴和手指印。



3. 在样品池的顶部滴加一小滴硅油，并使其流向底部，使样品池壁覆盖一层薄薄的硅油即可。再用哈希公司提供的油布擦拭，以使硅油分布均匀。然后擦去多余的油。样品池壁应几乎近干，基本没有或看不见油滴。参见第 2.6.1 节。



4. 确认已放入过滤器。将样品池放入仪器的样品池盒中，并盖上池盖。

注意：要立即更新显示屏，请按

注意：当使用流通池系统时，必

以使LED光源工作。



5. 按 RANGE 键，选择手动或自动选择测量范围功能。



6. 按 SIGNAL AVG 键，选择合适的信号平均模式设置（开或关）。

注意：请参见第 3.1.3 节以获取更多的信息。



7. 按 RATIO 键，选择合适的转换因子设置（开或关）。按 UNITS 键，选择合适的单位设置（FNU 或 NTU）。

注意：当浊度值大于 40NTU 时，

于开的状态。



8. 读取并记录实验结果。

注意：按 PRINT 键，通过 RS232 端口可以打印或传输测量结果。

第 2 节, 继续

2.4.1 测试注意事项

- 应始终盖上样品池盖, 防止样品溢出到仪器中。
- 在测试过程中, 应始终关闭样品池盒盖。
- 测试后, 不要将样品池长期放在样品池盒中。
- 如果仪器长期存放不用时, 请清空样品池盒并关闭电源。
- 应始终使用清洁、无划痕的样品池和样品池盖。
- 应使用硅油。
- 请参考 第 2.5 节 描述的测试技术。

2.5 测试技术

准确的、可重现的浊度测试结果依赖于良好的、一致的测试技术。如果在执行正确的测试技术的基础上, 小心操作将会使实验结果更加准确和有更好的重现性。四个重要的注意事项是:

- 使用清洁的样品池。
- 在良好的环境下使用样品池。
- 除去气泡 (脱气)。
- 在样品池上涂上硅油。

应尽快测试样品, 以防止由于温度漂移和沉淀而使样品特征发生变化。请尽可能避免稀释样品。当温度发生变化或稀释样品时, 原样品中的悬浮颗粒可能会溶解或其它方面特征会发生变化。因而, 测试结果可能并不代表原样品的特征。

2.5.1 清洁样品池

应小心地清洁样品池, 防止出现明显的划痕。按照 第 2.6.1 节 涂抹硅油程序, 可有效地掩盖制造过程中样品池玻璃上的瑕疵和表面上的划痕。请使用非腐蚀性的实验室用洗涤剂将样品池的内外全部清洗一遍。然后用 1: 1 的盐酸进行清洗, 最后用蒸馏水或去离子水将样品池进行多次清洗。应拿住样品池的上部, 以尽可能少地弄脏样品池和避免在样品池上留有手指印。

第 2 节, 继续

2.6 涂抹硅油程序

2.6.1 使用硅油

在样品外面涂上一层薄的硅油, 以掩盖那些能导致散光的微小瑕疵和划痕。请仅使用哈希公司提供的硅油 (产品编目: 1269-36); 它与玻璃样品池有同样的折射率。

在样品池的顶部滴加一小滴硅油, 并使其流向底部, 使样品池壁覆盖一层薄薄的硅油即可。再用哈希公司提供的油布擦拭, 以使硅油分布均匀。然后擦去多余的油, 仅使样品池壁附着一层薄薄的硅油。样品池壁应几乎近干, 基本没有或看不见油滴。使用过量的硅油也许会弄脏和污染仪器的样品池盒。

涂抹硅油程序



1. 清洁和冲洗整个样品池。

注意: 参见第22页第2.5.1节。



2. 在样品池的顶部滴加一小滴硅油, 并使其流向底部, 使样品池壁覆盖一层薄薄的硅油即可。

注意: 参见第2.6.1节。



3. 用哈希公司提供的油布擦拭, 以使硅油分布均匀。然后擦去多余的油, 仅使样品池壁附着一层薄薄的硅油。样品池壁应几乎近干, 基本没有或看不见油滴。

注意: 将油布保存在塑胶袋中, 保持油布清洁。

第 2 节, 继续

2.6.2 准备稀释水

在标识和匹配样品池、稀释超过测量范围的样品和/或准备 Formazin 标准液时, 可能要求使用稀释水。当测量浊度时, 超过测量范围的样品只能用一部分过滤后的样品进行稀释。

收集至少 1000mL 高品质水 (如: 蒸馏水、软化水或去离子水)。在使用前应测量稀释用水的浊度。因为 2100N 浊度仪在出厂时已进行预校准, 所以可以检测稀释水的浊度。如果其浊度大于 0.5NTU, 就必须使用样品过滤和脱气装备 (产品编目: 43975-10) 或与之类似的 0.2 微米过滤器对这种稀释水进行过滤。

当测量低浊度的样品时, 应用 1: 1 的盐酸清洗所有玻璃容器, 并用稀释水冲洗几次。如果不立即使用样品池, 请盖上样品池盖, 以防止空气中的细小微粒污染玻璃容器。

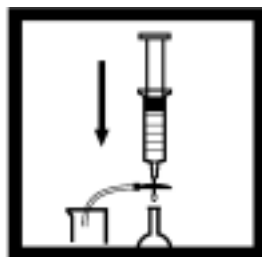
2.6.2.1 稀释水的过滤程序



1. 轻轻地将三通阀的方形端旋在注射器的注射嘴上, 将注射器与三通阀相连。按图所示, 连接连接器、管道和 0.2 微米的过滤器 (对着注射器的明亮部分)。确认连接紧固。



2. 在烧杯或容器中加入需过滤的水。将管子插入容器。向上提升注射器活塞慢慢地吸入约 50mL 水到注射器中。



3. 吸入约 50mL 样品到注射器中。慢慢地向下压活塞, 使水通过过滤器进入量筒或容量瓶中。重复步骤 2 到 3, 直到得到足够的水样。

注意: 当过滤器堵塞时, 将水样压过过滤器将变得很困难。必要时, 应取下堵塞的过滤器, 重新换上新的过滤器。更换的过滤器可以从附件 10 (产品目录: 23238-10) 中得到。

第 2 节, 继续

2.6.3 标识和匹配样品池

精确测试多个低浊度样品要求具备良好的实验技术, 以实现其准确性和可重现性。进行样品池匹配是为了减少不同样品池的光学性差异而带来的影响。作为另一种选择, 可以使用同一个样品池进行测试, 以减少因各个样品池不同的瑕疵而造成的读数差异。使用同一个样品池测试比匹配样品池可以使实验结果的准确性和精度更好。一旦确定样品池架中样品池的放置方向, 不管样品池的选择方式如何 (请参见 第 2.6.3.1 节), 应该始终使用样品池标识的准线。使用流通样品池系统可以得到最准确实验结果和重现性, 操作更方便 (请参见 第 5 节)。

2.6.3.1 标识样品池

根据下述方式在样品池上添加标识:



1. 将高纯水加入清洁的样品池中, 盖上样品池盖 (请参见 第 2.6.2 节)。



2. 将样品池擦拭干净, 并在样品池上涂上一层硅油 (请参见 第 2



3. 确认已放入过滤器, 将样品池放入样品池中, 并盖上样品

录读数。



4. 拿起样品池盒盖, 旋转样品池 (约 1/8 圈)。盖上盖子, 按

读数。继续该程序直到得到最小的 NTU 读数。

注意: 当样品池盒盖未关上时, 屏幕将显示 “door” 字样。



5. 在样品池标记线上接近指示标识的地方标记定位标识。每次测试时, 按标识位置放置样品池。

第 2 节, 继续

2.6.3.2 匹配样品池

按下列程序标识多个匹配的（定位）样品池



1. 在各个清洁的样品池中加入部分高纯水，并涂上一层硅油。

注意：为获得更多的信息，请参见：

第2.5.1 节 清洁样品池

第2.6.1 节 使用

稀释水



2. 确认已放入过滤器。将第一个样品池插入仪器。稍微旋转样品池，直到得到最小读数。记下样品池的位置，记录读数并在样品池的标记线上标上标识。



3. 将第二个样品池插入仪器，盖上盖子并注意浊度值。旋转样品池约 1/8 圈并观察读数。重复旋转 1/8 圈直到所得读数与匹配的第一个样品池的读数相差 ± 0.1 NTU。在第二个样品池的标记线上标上永久定位标识。重复该步骤匹配其它样品池。

注意：由于玻璃的差异，不可能所有的样品池都匹配。

2.6.4 除去气泡（脱气）

测试前，请排除溶液中存在的空气或其它以气泡形式存在的气体。即使没有明显的气泡存在，也建议对溶液进行脱气。一般使用下列四种方式脱气：

- 使用部分真空
- 添加表面活性剂
- 使用超声波水浴
- 加热

在一些情况下，如果要有效地排除气体可能有必要使用一种以上的方式（例如：在恶劣的条件下可以联合使用加热和超声波水浴两种方法）。请小心使用这些方法；因为如果误用这些方法可能会改变样品的浊度。

不推荐使用长期放置样品的方法来排除气体。因为引起样品

第 2 节, 继续

浊度的颗粒可能会沉淀, 同时样品的温度也可能发生变化。在这两种情况下, 都可能改变样品的浊度, 使测试得到的浊度并不代表原样品的浊度。

2.6.4.1 使用真空

可以利用任何便于操作的、清洁的和无油的真空器抽真空。抽真空降低样品池上部的气压, 可以释放样品中的气泡。对于无粘性的不含挥发性成分的液体, 抽真空的效果将非常好, 例如: 水。对具有粘性和挥发性的样品 (如油漆树脂等) 抽真空将会导致挥发性成分从溶液中释出, 加剧气泡问题。

要进行抽真空, 可以使用类似产品编目: 43975-00 (样品脱气装置, 请参见 图 4) 或产品编目: 43975-10 (样品脱气和过滤装置) 的样品脱气装置。这些装置包括用于抽真空脱气的注射器和塞子。也可能分别用到类似产品目录: 14697-00 电动泵或 14283-00 手动泵。

图 4 样品脱气



2.6.4.2 添加表面活性剂

当别的脱气方法被证明无效时, 可以有限度地使用表面活性剂解决问题。表面活性剂可以改变水的表面张力, 从而可使水中气泡释出。哈希公司建议使用 Triton X-100 (Rohm 和 Haas 产品, 哈希公司产品编目: 14096-32) 或类似表面活性剂。在样品池加入样品前, 先在样品池中滴加一滴 Triton X-100 表面活性剂。

当水中含有过饱和气时, 使用该技术特别有效。改变表面张力可能会加速形成浊度的颗粒的沉淀。应很好地混匀样品并尽快测量。过分混合可能会导致表面活性剂起泡。在两次测试之间应充分洗涤样品池, 以防止在样品池中残余的表面活性剂累积。

注意: 由表面活性剂引起的浊度可以忽略。

第 2 节, 继续

2.6.4.3 使用超声波水浴

超声波水浴可以有效去除大多数样品中的气泡, 特别是对于粘性液体(产品编目: 24895-00 或类似产品)。然而, 超声波也可能改变引起浊度颗粒的特性。浊度与悬浮颗粒的尺寸、形状、组成和折射率有关。过量使用超声波可以改变颗粒的尺寸和形状, 从而改变浊度。在一些情况下, 使用超声波可能会打碎气泡, 加重脱气问题, 从而使脱气更加困难。按下面超声波水浴程序进行操作:

1. 将样品加入清洁的样品池中, 不要盖上样品池盖。
2. 将样品池插入超声波水浴中(约插入 1/2~2/3), 并让样品池直立, 直到可以看见逐放的气泡。
3. 拿出样品池并盖上盖子。请擦干样品池壁, 并涂上一层硅油。

可能需要几秒钟到一分钟甚至更多的时间来排除气泡。为避免过分使用超声波, 请参见下面这个简单程序。首先, 先短时间使用超声波后就进行浊度测试。继续重复几次, 注意处理时间和浊度读数。如果浊度开始升高而不是降低, 这说明超声波可能开始改变悬浮颗粒的特性。请注意浊度升高之前的处理时间, 这将作为超声波处理的最大时间限值。

2.6.4.4 加热

危险

炸。

任何时候都应尽量避免使用加热法。加热可能改变悬浮颗粒的特性, 并且可以引起挥发性组分从溶液中逸出。当与真空法和超声波法联合使用时, 普通加热法有利于粘性样品的脱气。如果有必要加热样品, 只能在一定程度上进行加热完成脱气。测试前, 请将样品冷却到原来温度。

第 2 节, 继续

2.7 信号平均模式

信号平均模式模式可以补偿因样品中颗粒随机漂动而造成的读数波动影响。按 **SIGNAL AVG** 键, 可以在测试的任何时候使信号平均模式处于开启或关闭状态。当处于开启状态时, 信号平均模式指示灯变亮。显示的测试值约每秒钟更新一次。

当信号平均模式处于开启状态时, 每十次测量值就会累计进一个测试缓冲器。测试时, 屏幕上会立即显示初始值。后续显示的测量值是累积在缓冲器中读数的平均值。在累积测量值后, 显示的数值是平均缓冲器中一定数量测量值的平均值, 该值是变化的。为得到最适宜的反应时间, 可以选择关闭信号平均模式。按下 **ENTER** 键可以清除缓冲器中所有存储的数据, 并提供更新后的数据显示。如果电源关闭后又重新开机, 仪器将默认最近一次测试时所选定的信号平均模式的状态。

2.8 测试超过测量范围的样品

浊度测量法是根据悬浮颗粒的散光性来进行浊度测量的。如果浊度非常高, 大部分光可能会被悬浮颗粒明显吸收, 只有少量光被散射。这就产生了负面干扰; 测量的浊度就会低于实际浊度。这种情况叫做“失光”。

吸光颗粒也可能导致“失光”, 如活性炭和大量具有颜色的颗粒。用稀释的方法来校正这种干扰可能没有效果。

当非常多的光被样品颗粒吸收, 就会没有足够的光用于检测。如果发生这种情况, 仪器屏幕上将出现闪烁的灯泡图标, 以警告用户。

2.8.1 样品稀释

高浊度的样品可以进行稀释, 但应尽可能避免, 因为稀释可能改变悬浮颗粒的特性, 产生错误的结果。

当必须进行稀释时, 请用部分过滤样品进行稀释。用蒸馏水或去离子水可能会使部分引起浊度的颗粒溶解。

请按 图5 所示的样品过滤和脱气装置(产品编目: 43975-10)对样品进行过滤。如果过滤器堵塞太快, 请使用图 6 所示带有膜过滤器(产品编目: 13530-01)的标准 47mm 过滤装置, 或使用玻璃纤维过滤器(产品编目: 2530-00)过滤高固含物的样品。

图 5 过滤装置



第 2 节, 继续

图 6 样品过滤



在稀释和测试完后，请下列方法计算得出实际结果：

1. 计算稀释因子：

$$\text{稀释因子} = \frac{\text{总体积}}{\text{样品体积}}$$

式中，总体积=样品体积+稀释用水体积

比如：20mL 样品+80mL 稀释水=100mL 总体积

$$\text{稀释因子} = \frac{100}{20} = 5$$

2. 计算最终的浊度值

测试结果×稀释因子=实际浊度（NTU）

例如：如果测试浊度值为 1100NTU，最终浊度值计算如下：

$$1100 \times 5 = 5500$$

第 2 节, 继续

2.9 使用样品池适配器

当所需样品池比规定的标准 25mm 样品池小时, 应使用 2100N 型浊度仪附带的样品池适配器。不同宽度的测试管、样品池和安培瓶可与样品池适配器配合使用, 这样就可以测试体积更少的样品。

当只能获取少量样品、测试样品装在安瓿瓶中而不能打开或样品太浑浊不能使用标准样品池时, 可以使用仪器附带的小直径样品池。使用更短的光路时, 无需稀释样品就可进行高浊度样品的测试。

注意: 当使用 2100N 浊度仪的样品池适配器时, 因为样品池的直径变小, 光路变短, 所以读数会稍有区别。请参见随样品适配器附带的指南以获取更多的信息

适配器可以用于直径为 12~13mm、16mm 和 19mm 测试管。12~13mm 适配器可用于 12mm 或 13mm 测试管。12mm 测试管测试所需样品的最少体积为 2.5mL, 13mm 测试管为 3.5mL, 16mm 测试管为 5mL, 19mm 测试管为 7mL。

适配器有一个比标准盖高一些的用于测试管的高遮光器。

请仔细选择与适配器配套使用的样品池, 玻璃容器应是清洁和没有明显划痕的。用于处理和清洁标准 2100N 样品池的方法同样可以用于这种小样品池 (包括在玻璃容器外面涂抹硅油)。

2.9.1 安装和拆卸样品池适配器

注意: 不要用力将适配器压入样品池盒中, 这样可能会严重损坏仪器。

将样品池适配器的标签对着仪器的正面, 装入样品池盒中 (请参见 图7)。

小心垂直向上拔出样品池适配器。如果适配器卡住, 请逆时针慢慢旋转适配器 90° 。

图 7 样品适配器的安装



第 2 节, 继续

2.10 凝结 (雾化)

注意: 加热可能会改变样品的浊度。尽可能在不加热的情况下测量浊度。

当样品放入温暖、湿润的环境中, 样品池外壁可能会凝结水雾。样品池壁凝结水滴或雾化将会干扰浊度的测量。在将样品池放入仪器进行测试前, 应确保完全擦去样品池外部的的水雾。当发生凝结时, 请使用气体净化法。参见 第 4 节 连接和使用气体净化。如果使用气体净化后, 仍然存在凝结水雾现象, 可以将样品池在室温条件下放置一段时间或者将样品池放入温水浴中一段时间, 使样品温度稍微升高一点。测试前, 确保样品混合均匀。

2.11 校准检查

使用 StablCal 小瓶封装的标准液可以快速而简单地确认 2100N 浊度仪的校准值。只须选择接近测试样品浊度范围的小瓶标准液即可 (不要使用 <0.1NTU 的小瓶标准液—它没有准确的 NTU 值)。

按照 第 5 节 使用 StablCal®小瓶封装标准液 所述准备小瓶标准液。将小瓶插入样品池架并读取浊度值。如果读数在小瓶外表面所标明的标准值的 ±10% 之内, 则仪器用于测试的校准是有效的。如果读数不在 ±10% 之内, 则应重新校准仪器。

2.12 具有代表性的样品

具有代表性的样品可以准确地反映样品采集源的真实情况。要确保获得具有代表性的样品, 在采集样品时, 请轻轻而充分地混合每一份样品。不要让样品中的颗粒物在测量之前沉降下来。

注意: 请轻轻地颠倒

当从配水系统或水处理工厂的水龙头处采样时, 应让水流出至少 5 分钟后才能开始采样。当从水体 (如河流、水库、澄清池或贮水池) 采样时, 请至少采集 1 升 (1 夸特) 之多的水样, 然后在测量之前充分混匀。

摇晃。

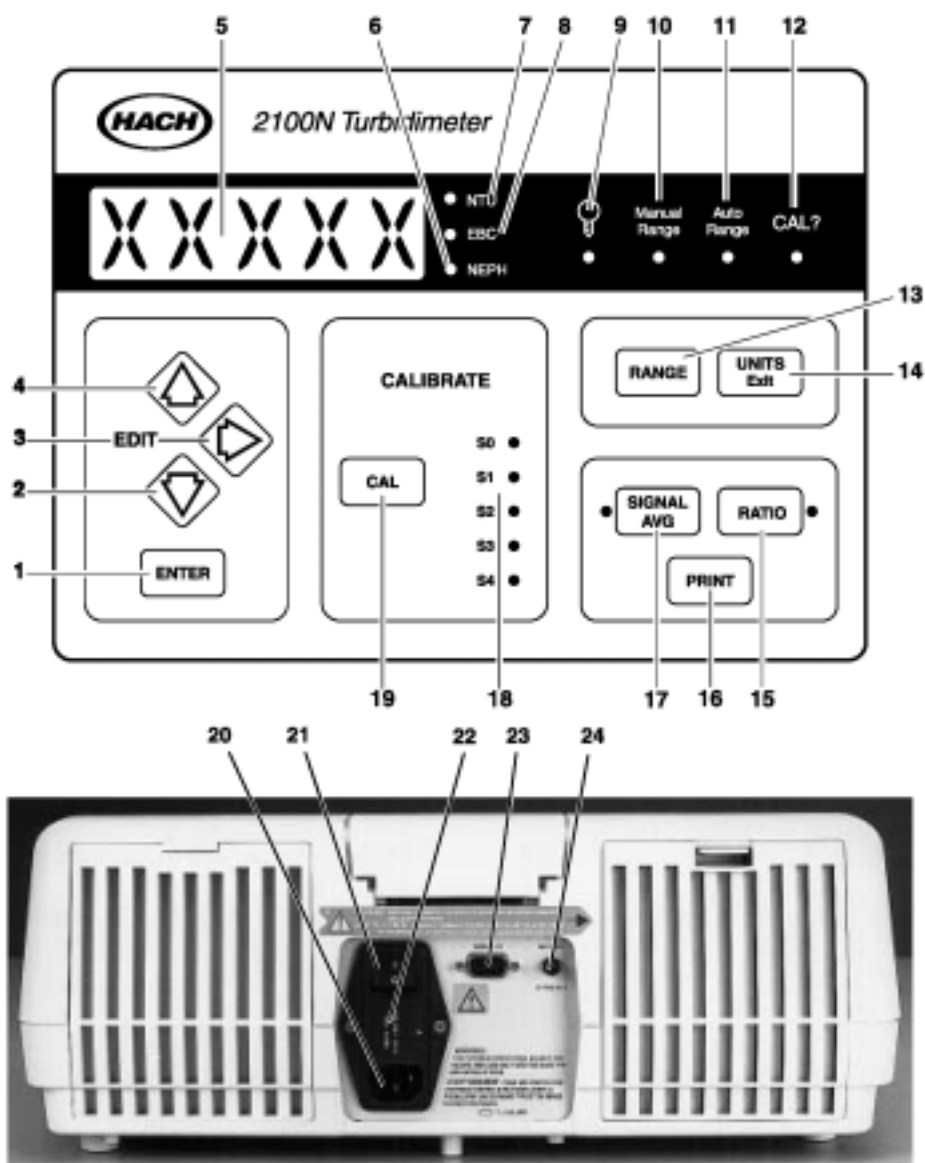
如果样品源不均一, 则有必要在不同的深度、不同位置采集数个水样, 然后将样品混合成一份。在测量之前请充分混合样品。

第 3 节 仪器操作

3.1 操作控制器和指示灯

图8显示了 2100N 实验室浊度仪的所有控制器、指示器和其它操作模块的位置。表 2 列出了每个操作模块的功能信息，并在第 35 页的 3.1.1 节 到第 36 页的 3.1.6 节 对其详细信息进行了补充说明。

图 8 2100N 型实验室浊度仪的操作模块



第 3 节, 继续

表 1 操作方式和功能描述

序号	名称	描述
1	ENTER	用于校准模式中选择 Formazin 校准标准液值和开始测量标准液。当信号平均模式处于开的状态测试时,按 ENTER 键将清除缓冲区内的所有数据。
2	DOWN ARROW	用于校准模式中编辑 LED 数字。当检查数据点时,进入校准标准液点 (S0, S1, S2, S3 或 S4) 或进入诊断顺序。
3	RIGHT ARROW	将编辑指针移到校准模式中被编辑的数字或开始编辑标准液值。同时,也可以在校准模式中将稀释水的浊度值变为零。
4	UP ARROW	用于校准模式中编辑 LED 数字。当检查数据点时,进入校准标准液点 (S0, S1, S2, S3 或 S4) 或进入诊断顺序 (与向下的箭头相反)。
5	Display	五位数字 LED 显示。
6	NEPH	当仪器的测量单位设为 Nephelos 时,该指示灯亮。
7	NTU	当仪器的测量单位设为 NTU 时,该指示灯亮。
8	EBC	当仪器的测量单位设为 EBC 时,该指示灯亮。
9	Lamp	当仪器灯亮着时,发光指示器发亮。闪烁时表明光线较弱。
10	Manual Range	当仪器处于手动测试范围模式时,该指示灯亮。
11	Auto Range	当仪器处于自动测试范围模式时,该指示灯亮。
12	CAL ?	该指示灯变亮时,表示校准过程中记录的校准信息超出了预期的范围。这也可能表示在校准时操作者出现了操作错误,或者可能是出现了仪器故障。如果 CAL? 指示灯闪烁,必须重新进行校准。
13	RANGE	用于选择手动测试范围或自动测试范围。按 RANGE 键进入测试范围选项。
14	UNITS Exit	用于选择测量单位 (如: NTUs, EBCs 或 Nephelos)。同时,按下该键可以在不保存新数值的情况下退出校准模式。
15	RATIO	用于开启或关闭转换系数功能。当转换系数功能处于开启状态时,该指示灯亮。当转换系数处于关闭状态而指示灯闪烁时,表明测试值超过了 40NTU。
16	PRINT	将测试结果传输到计算机或打印机。如果仪器处于校准检查模式,按下 PRINT 键可把校准数据传输到计算机或打印机。在电源开启状态下,按住 PRINT 键可以将所有的诊断结果将传输到计算机或打印机。
17	SIGNALAVG	开启或关闭信号平均模式。当信号平均模式处于开启状态时,该指示灯亮。
18	S0 thru S4	该指示灯显示当前使用的校准点标准液。
19	CAL	以 NTU 为单位启动校准模式。按下 CAL 键也可以接受新的校准值和检查以前的校准数据点。校准程序可以自动设置成以 EBC 或 NEPH 为测试单位的校准模式。
20	Power Cord Receptacle	用于连接电源线。使用的线电压必须是额定电压。
21	I/O	电源开关,开启或关闭仪器。
22	Fuse Holder	包含两个适用于 115 或 230 伏电压的 16 安培,250 伏的延时保险丝。
23	SerialInterface Connector	用于 RS232 缆线连接的 DB9 凸形连接器。
24	Air Purge Fitting	用于连接气体净化管。最大压力为 20 磅/平方英寸。

第 3 节, 继续

3.1.1 使用 RANGE 键

第 34 页表 1 提供了仪器的测试范围。按 **RANGE** 键选择自动测试范围或手动测试范围。重复按该键, 将仪器从自动测试范围转换到手动测试范围, 然后转换到四种手动测试范围设置之一。

当选择自动测试范围时, 自动测试范围指示灯亮。当选择手动测试范围时, 手动测试范围指示灯亮。在进行校准时, 仪器自动默认为自动测试范围。在测试样品时, 可以随时选择测试范围模式。如果关闭仪器, 当重新打开电源开启仪器时, 仪器将默认为最近一次选择的测试范围模式。

当选择手动测试范围, 测试的样品值超出或低于测试范围时, 屏幕上的字将全部闪烁为 9s 或 0s。当转换系数处于关闭状态时, 转换系数指示灯会闪烁, 表示超出测试范围。

按 **PRESS** 键选择正确的更高或更低的测试范围。如果当仪器处于自动测试范围或最高手动测试范围时, 超范围指示灯闪烁, 表示样品值超出了仪器的测量范围, 必须在测试前对样品进行稀释 (请参见第 29 页 第 2.8 节)。

当样品浊度超过 40NTUs、268Nephelos 或 9.8EBCs 时, 如果转换系数处于关闭状态, 仪器将闪烁 9s 字样表明超出范围。在测试超过上述浊度水平的样品时, 必须将转换系数置为开启状态。

3.1.2 使用 UNITS/EXIT 键

该键用于将测量单位选择为 **NTU**、**EBC** 或 **Nephelos**。如果关闭电源, 当电源重新打开时, 仪器将默认最近一次选择的单位。按下 **UNITS/EXIT** 键选择测量单位。仪器显示屏旁边的指示灯将指示所选择的测量单位。可以随时选择不同的测量单位。

3.1.3 使用 SINGAL AVG 键

按下 **SIGNAL AVG** 键使信号平均模式处于开启或关闭状态。当信号平均模式处于开启状态时, 仪器将对最近十次的测量值进行平均, 以减少浊度测试过程随机峰值的影响。

3.1.4 使用 RATIO 键

按下 **RATIO** 键可使信号平均模式处于开启或关闭状态。当信号转换系数处于开启状态时, 三个检测器 (90° 检测器、发射检测器和前散光检测器) 全部用于测试。当转换系数处于

第 3 节， 继续

关闭状态时，仪器只显示 90° 检测器的检测结果。如果不存在由于色度或吸光颗粒而引起的干扰，对于小于 40NTU 的浊度测量来说，转换系数处于开或关的状态，其测试结果是相等的。然而，开启转换系数可以弥补仪器和样品的差异。在大多实验中，建议测试时开启转换系数。关于转换系数开启或关闭的详细讨论请参见第 15 页的 *第 1.3 节*。

如果关闭仪器电源，当电源重新打开时，将激活最近一次选择使用的转换系数状态（开或关）。

3.1.5 使用 PRINT 键

按下 **PRINT** 键，将数据通过 RS232 串口传输到外部设备，如打印机、计算机或数据记录器。在测试时按 **PRINT** 键，屏幕上显示的数值和单位将传输到外部设备。

要检查当前受到影响的校准数据，请按下 **PRINT** 键，然后按 **CAL** 键。按 **UNITS/EXIT** 键可以返回到操作模式。

当打开仪器电源将诊断信息传输到外部设备时，请按住 **PRINT** 键。

3.1.6 使用 CAL 键

按下 **CAL** 键可以开始进行校准或校准检查。**S0** 指示灯将闪烁。在校准结束时按下 **CAL** 键可保存校准值，并且仪器会返回到最近使用的测试模式。详细的校准指南请参见 *第 3.2.4 节*。

3.1.7 使用 ENTER 键

在信号平均模式处于开启状态下进行测试时，按 **ENTER** 键将清除缓冲区以前存储的所有数据，同时缓冲区将积累新的数据。在进行校准时要开始测量标准液值，请在校准模式下按下 **ENTER** 键。

3.1.8 使用 ARROW 键

在进行校准时，箭头 (**ARROW**) 键用于编辑显示的数值，并且可以增加校准标准液数值。在校准时，**向右的箭头**键也能用于通道 **S0** 的测量，并且可以将校准稀释液强制赋予零值。详细内容请参见 *第 37 页 3.2 节* 到 *第 39 页 3.2.4 节*。

3.1.9 按键信号器的声音（嘟嘟声）

按键信号器的声音（嘟嘟声）可以选择为开或关。当选择为开的模式时，每一次按键都可以听到嘟的一声。仪器在出厂时，信号器的声音设置成开启状态。如果想打开或关闭声音：

第 3 节， 继续

1. 按下并按住**向右的箭头**键三秒钟，如果显示器没有显示“00”，请用**箭头**键编辑显示屏，直到出现“00”。
2. 按下 **ENTER** 键，显示屏将出现 **bP 开** 或 **bP 关**。
3. 使用向上或向下的 **ARROW** 键，直到显示屏上出现所期望的操作模式。按下 **ENTER** 键。仪器将执行所选择的操作模式并返回到测试模式。

3.2 校准

2100N 浊度仪的电子和光学系统的设计可以使仪器获得长期的稳定性，并可以尽量减少常规校准的次数。多个成比例的检测器光学系统可以弥补电子和光学系统在不同批次校准之间的差异。

哈希公司建议首次使用前应校准仪器。当数据需报告美国环保局（USEPA）时，至少每 90 天应进行重新校准，或者应遵照权威机构的要求进行。根据经验或权威机构的要求，请定期使用随仪器一起提供的 **StablCal®** 标准液之一对仪器的校准值进行确认。如果显示的读数不在标准液规定值的 10% 以内，请重新进行校准。

注意：为得到最好的准确性和便于使用，哈希公司的浊度仪提供一套 **StablCal** 校准装置。该装置包括装在特殊密封小瓶中已配好的、稳定的 **formazin** 悬浮液。

注意：校准是基于包含四个独立参数的一级线性方程的基础之上的。如果使用建议之外的校准点的标准液，将会出现非预期的结果。出厂时建议的校准点是哈希公司的化学家和工程师所决定的，这可以得到最好的校准准确性。不使用 **StablCal** 或用户配制的 **Formazin** 标准液，可能会导致校准的准确性较差。

3.2.1 处理 **StablCal®** 小瓶封装标准液

处理 **StablCal** 标准液之前，请阅读下列内容：

重要注意事项：不要摇晃或插入少于 0.1NTU 的标准液，如果标准液已被摇匀或摇晃，使用前应放置 15 分钟。

如果经常使用标准液（每天或每周），请从步骤 5 开始。

如果刚从制造商购得标准液或标准液已放置超过一星期，请从步骤 1 开始。

1. 将 <0.1NTU 标准液从塑胶盒中取出，然后放到一旁。盖上

第 3 节， 继续

盒盖。

2. 将余下的标准液留在盒子中，并摇晃 2-3 分钟。
3. 将标准液静置 5 分钟。
4. 跳到下面的步骤 7。
5. 将<0.1NTU 标准液从塑胶盒子中取出，然后放到一旁。盖上盒盖。
6. 将余下的标准液留在盒子中，并颠倒 10 次。
7. 彻底清洁、冲洗干燥小瓶的外壁。
8. 在使用所有标准液之前，请快速将小瓶的外壁涂抹上硅油（产品编目：1269-36）。
 - a. 在小瓶上从上至下滴一小滴硅油。
 - b. 用油布将油滴涂抹均匀。擦去多余的油，使小瓶壁附上一层薄薄的硅油即可。样品池壁应几乎近干，基本没有或看不见油滴。

注意： 请将油布保存在塑料袋中，以保持清洁。

9. 进行校准。

第 3 节， 继续

3.2.2 校准浊度仪（使用 StablCal®小瓶封装标准液）



1. 如果测试结果要报告给环保局，请插入环保局指定的过滤模块。

注意：在进行初次校准前，请清洗过滤器，或至少每 3 个月应进行清洗（这是美国环保局建议的校准频次）。

注意：请用玻璃清洁布、镜头纸、或异丙醇及棉签清洁过滤器。

2. 按 **CAL/Zero** 键。**CAL** 模式指示灯变亮，且模式显示屏上的小的绿色 LED 数据位将闪烁 **00** 字样。屏幕一次校准稀释水的浊度值。

注意：当转换系数处于开启状态或关闭状态时，仪器将同时测定和记录校准数据。

注意：针对以 **EBC** 和 **NEPH** 为单位进行测试的校准过程将自动根据 **NTU** 的校准结果进行设置。

注意：一旦进入校准模式，仪器将自动选择自动选择范围，同时将信号平均模式和转换系数模式设置为开启状态，并以 **NTU** 为单位。一旦完成校准，所有操作模式都将回复到预校准的各项设置。

3. 选择标有 **StablCal** 小试剂瓶，并在瓶外表面它放入样品池固定器中并盖上样品池盖。按下

仪器将由 **60** 到 **0** 进行倒计数，然后开始测试。仪器将自动转到下一个标准液的测量。屏幕上将显示 **20.00NTU** 字样，并且标准液序号 **01** 将出现在模式显示屏上。从样品池固定器中取出 **<0.1NTU** 小瓶。

注意：请将所有的 **StablCal** 小瓶的方向标识对准样品池固定器的参照标识。

注意：如果要在任意时刻不改变任何存储数值的情况下退出校准过程，请按 **UNITS/Exit** 键。

4. 选择标有 **StablCal** 小瓶。擦拭该试剂瓶，并在瓶外表面涂上一样品池固定器中并盖上样品池盖。按下 **ENTER** 键。

象前面那样等待仪器进行倒计数并提示测试下一个标准液。从样品池固定器中取出小瓶。

第 3 节， 继续



5. 选择标有 200.00NTU 字样的 StablCal 小瓶。擦拭样品池，并在样品池外表面涂上一层硅油。将它放入样品池固定器中并盖上样品池盖。按下 **ENTER** 键。

仪器进行倒计时并提示测试下一个标准液。从样品池固定器中取出小试剂瓶。



6. 选择标有 1000NTU 字样的 StablCal 小瓶。擦拭样品池，并在样品池外表面涂上一层硅油。将它放入样品池固定器中并盖上样品池盖。按下 **ENTER** 键。

仪器进行倒计时并提示测试下一个标准液。从样品池固定器中取出小试剂瓶。



7. 选择标有 4000NTU 字样的 StablCal 小瓶。擦拭样品池，并在样品池外表面涂上一层硅油。将它放入样品池固定器中并盖上样品池盖。按下 **ENTER** 键。

象以前一样等待

仪并个池小

2
2100
继

2
IS
9



只适用于 **2100AN** 和 **2100AN IS**：

8. 选择标有 7500NTU 字样的 StablCal 小瓶。擦拭样品池，并在样品池外表面涂上一层硅油。将它放入样品池固定器中并盖上样品池盖。按下 **ENTER** 键。



9. 按下 **CAL/Zero** 键。仪器将根据新的校准数据进行校准，保存新的校准状态并返回到测试模式。。

注意：如果在校准过程中突然断的校准数以前想情况

UNI TS/Exit 键。

注意：如果在显示屏出现 **ERR01** 或 **ERR02** 字样，则表明在校准过程中发生了错误。请按 **ENTER** 键清除错误信息并继续测试。如果 **Cal ?** 指示灯亮，表明校准有问题。请重新校准仪器，以去除错误信息，从而关闭 **Cal ?** 指示灯。

第3节 ， 继续

3.3 特殊的研究应用（建议不使用）

3.3.1 忽略稀释水的浊度

按向右的箭头键可以忽略稀释水的浊度，而不必将稀释水作为标准液 **00** 进行测量。显示屏上将出现“----”。然后，按向上箭头键可以进入下一个标准液的测试。因为忽略稀释水的浊度将会导致浊度为 100NTU 以下的测试结果出现明显的错误，所以对于大多数应用实验中建议不要忽略稀释水的浊度。只有当你知道所测试的稀释水中没有颗粒物 (<0.05NTU) 的情况下，才可以忽略稀释水的浊度。

3.3.2 编辑校准数据

注意：校准是基于包含多达四个独立参数的一级线性方程的基础之上的。如果没有使用所建议的校准点的标准液，将会出现非预期的结果。出厂时建议的校准点是哈希公司的化学家和工程师所决定的，这可以得到最好的校准准确性。如果使用的是 Formazin 标准液而不是第 38 页第 3.2.3 可能会导致校准的准确性较差。

当校准过程中使用 Formazin 标准稀释液而不是使用建议的 20-、200-、1000-和 4000-NTU 标准液时，请编辑校准过程中显示屏出现的数据点，以使它们与替代的标准液的实际浊度一致。

例如，如果在校准过程中将 25-NTU 标准液替代 20-NTU 标准液放入仪器时，在按下 **ENTER** 键开始测量之前，请编辑屏幕上的 20.00 以显示新标准液的值。按向右箭头键进入编辑模式，这时小数点会闪烁。使用向右箭头键将小数点移到合适的位置。按下 **ENTER** 键确认新的小数点的位置，此时数字“2”会闪烁。因为“2”是正确的，所以请继续按下向右的箭头键移到第二个数据位进行编辑。使用向上的箭头键将闪烁的数据提高到“5”，以便得到正确的显示结果 25.00。此时，当按下 **ENTER** 键时，仪器显示屏开始由 60 到 0 倒计时，然后开始测试，测试值将被修正，以补偿稀释水的浊度。仪器将自动转到下一个标准液的测试，同时模式显示屏（绿色 LED）将显示 **02**。对于其它替代的标准液继续完成校准过程，并对测试结果进行编辑。

第3节 ， 继续

3.3.3 准备 Formazin 稀释液—由用户选择

哈希公司建议使用 20、200、1000 和 4000NTU 的 Formazin 标准液校准 2100N 浊度仪。也能使用其它稀释液，但如果在使用这些替代的溶液出现问题时，请应使用该节提到的稀释液。

使用 第 3.2.3 节 准备建议使用的 *Formazin* 所提到的充分混匀的 4000-NTU 备用溶液和 第 3.2.2 节 稀释水 所提到的稀释水配制 Formazin 稀释液。配制的 Formazin 稀释液浊度应覆盖仪器的整个量程。建议使用的 Formazin 稀释液浊度如下：浊度为 10~30NTU 1 个、180~220NTU 1 个、900~1100NTU 1 个和 4000NTU 1 个。标准液的浊度至少相差 60NTU。另外，应采用制备稀释液的稀释水作为空白液，并将其作为 **00** 校准点输入。请在使用前配制标准液，当校准结束后，标准液应废弃。

第3节 ， 继续

3.3.4 校准 2100N 浊度仪（用户选择标准液）

为得到最好的精确度，在整个校准期间请使用同一个样品样品池。可以按下 **UNITS/EXIT** 键在任何时候不改变任何存退

按照 第3.2.4 节 校准 2100N 浊度仪所描述的那样进行仪器校准，但有两点不同之处：

- 使用的标准液值与步骤 8、10、11 的不同。
- 在按下 **ENTER** 键测试所有的标准液前，将显示的数值（反映的是以前的校准值）进行编辑，以使其与标准液的实际浊度一致。请先使用向右的箭头键进入编辑模式，然后使用向右、向上和向下的箭头键编辑数据而实现。



安装/维护

手册下面的部分章节中包含有要求特别注意的警告、小心和注意的信息。为避免个人伤害和损坏仪器，请仔细阅读这些信息。只有有资格的人员才能进行手册中该部分的安装/维护操作。

第 4 节 气体净化系统

4.1 气体净化系统的连接

气体净化系统可以为光室盒提供干燥的气体，以防止在测试冷样品时样品池外表面发生水气凝结。当使用流通池系统时，该系统是非常有用的。

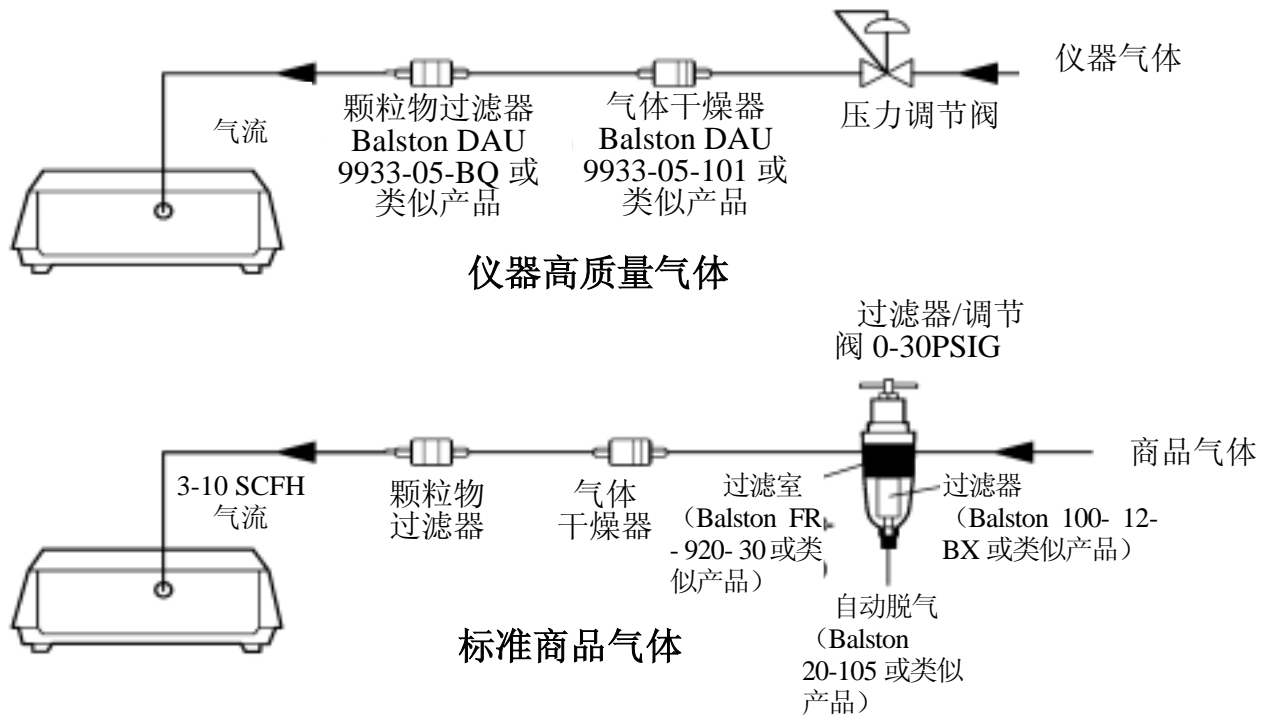
压力达到 138kPa (20 磅/平方英寸) 的干燥氮气或色谱级气体 (ANSI MC 11.1, 1975) 可以作为净化气来净化光室盒。建议气体的消耗速度在 3~10 SCFH (标态立方英尺/小时)。通过仪器后部面板上的 **AIR PURGE** 接头进行连接。

注意： 不要超过 138kPa (20 磅/平方英寸)。

当样品温度在 2°C 附近或以下时，请在气路上安装一个带干燥剂的干燥器和颗粒物过滤器，以确保净化气体的露点在样品温度以下。(请参见 图 9)。

如果只能使用商品气体，请使用具有自动脱气功能的活性炭过滤器和干燥器与颗粒物过滤器相连，以便得到高质量的气体。活性炭过滤器的使用寿命在 2000 小时以上。更换气体干燥器时应同时更换颗粒物过滤器。图 7 显示的是两种类型的气体净化系统。如果使用干燥的氮气作为净化气体，则不需要干燥器和过滤器。

图 9 气体净化系统的连接



第 5 节 使用流通样品池系统装置

5.1 介绍

2100N 实验室浊度仪有三套可选择的流通样品池装置。两套用于低压的情况 (<34kPa (5 磅/平方英寸))，一套用于高压的情况 (<414kPa (60 磅/平方英寸))。

流通池的优点：

- 提高测试速度
- 所有的测试均使用同一个样品池（因此确保使用同一光路）
- 减少使用匹配样品池
- 减少必须购买、保存和清洗的玻璃器皿的数量

使用同一光路是使用流通样品池的各种优点中最重要的优点，样品池的质量差（由于操作、未充分清洗等原因造成的）是浊度测试中出现误差的最重要的因素。



危险

当测试可燃样品或样品中含有碳氢化合物、溶剂、浓酸或浓碱时，请不要使用哈希公司的流通样品池，因为这些物质可能会腐蚀样品池的润湿部分。如果样品兼容性存在问题，请在使用流动性样品池之前进行实验。

第 5 节， 继续

5.2 低压流通样品池装置

低压流通样品池系统（手动或自动）使用一个改进型样品池*，它有一个带挡板的进口和两个出口，这可以减少溶液中气泡和样品池中较重的固体颗粒物的积累（请参见 图 10）。玻璃样品池的两端与合适的塑胶端帽连接。当安装完成后，样品池的有效容积约为 22mL。分解的零件很容易进行彻底清洁。

图 10 低压流通样品池装置



样品从样品池上部注入。挡板可将加入的样品沿着样品池壁流进样品池，以减少对光路的干扰。

样品可以从样品池的上部和低部的出口排出。上部出口将收集并排出气泡和漂浮的颗粒物。锥形低部出口将收集可沉淀的固体物；从低部排出的水将带走沉淀在样品池低部的固体物。这种新型的双出口设计可以避免在样品池内形成死端部分，可以快速而充分地将一种样品的测量过程转换到另一种样品的测量。

*美国专利 5475486 和 D358448

第 5 节， 继续

5.2.1 手动低压流通样品池装置

手动流通样品池装置适（产品编目：47449-00）用于低压的情况（ $<34\text{kPa}$ （5 磅/平方英寸））（请参见 图 11）。

图 11 手动低压流通样品池



该装置包括一套流通样品池支持装置、一个体积为 350mL 流通池进口漏斗、一个漏斗盖、一套收集排放装置、流通样品池装置、连接管和一个流通样品池遮光器。

小心

手动和自动低压流通样品池装置只设计用于低压情况（ $<34\text{kPa}$ （5 磅/平方英寸））。

第 5 节， 继续

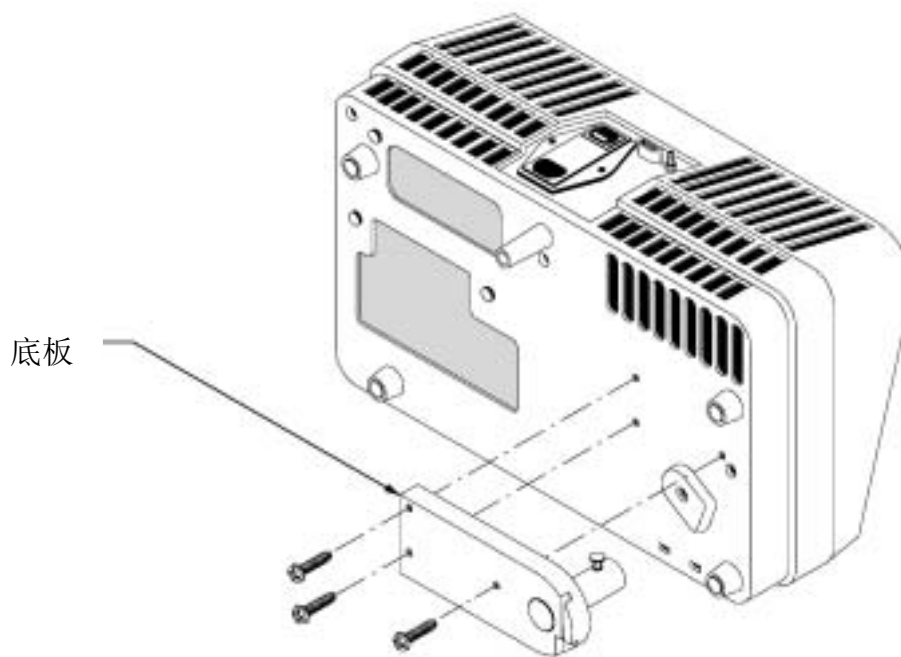
5.2.1.1 安装支架

1. 先确认样品盒是空的，然后关闭仪器。
2. 从仪器上部打开仪器（将仪器放在一块软布上，防止损坏仪器）。按照 图10 所示安装支架的底板。**不要过分拧紧螺丝。**
3. 将仪器右侧抬起。
4. 将**流动池进口漏斗**安装在支杆上。
5. 将**收集排水装置**滑入支杆。
6. 将仪器右侧抬起，并支杆安装在底座上。将翼形螺钉拧紧，从而紧固支杆。

5.2.1.2 安装流通样品池

确认 O 形环已装入上端和底端的盖子中；然后将螺帽拧上玻璃样品池上。拧紧螺帽以确保不漏水，但不能过分拧紧。

图 12 底板安装



第 5 节， 继续

5.2.1.3 连接进出口管

注意：使用随工具箱一起提供的管线（或规格相当的管线）。管线长度为近似值。避免使用过长的管线，因为这将

1. 截一段 53 厘米（21 英寸）长内径为 1/8 英寸清洁的聚乙烯管，并将它安装在进口漏斗和样品池进口之间。
2. 截两段 23 厘米（9 英寸）长内径为 1/8 英寸清洁的聚乙烯管，并将它们分别安装在流通池上部和低部排水装置和“Y”连接器之间。
3. 截一段 2.5 厘米（1 英寸）长内径为 1/8 英寸清洁的聚乙烯管，并将它安装在“Y”连接器和收集排水装置之间。
4. 截一段 50 厘米（20 英寸）长内径为 3/8 英寸清洁的聚乙烯管，并将它的一段与收集排水装置的排水管相连，另一端放在合适的排水位置。

排水管的排放末端不能固定且必须低于仪器的位置，以保证排水的顺畅和防止锁气。尽可能将仪器靠近排水的地方放置，这样可使实际使用的排水管最短。

装置带有 152 厘米（5 英尺）长内径为 3/8 英寸的管道。如果超过这个长度，系统排水将会出现问题。如果 152 厘米的管道全部使用，为保证排水顺畅，排水管的末端必须在仪器中心管线下至少 46 厘米（15 英寸）处。

5.2.1.4 使用手动流通样品池装置

注意：先安装流通样品池、管道和支架。然后，在将流通样品池插入样品池盒前请将整个系统加满水，以检查所有的连接不漏水。一旦系统充满水后，请检查系统的漏水情况。同时，应确保样品池是清洁的，并且没有气泡。在未清洁的地方容易聚集气泡。

注意：在流通样品池使用期间必须始终盖上样品池盖。当安装流通样品池时，不要盖上样品池盖。

请彻底清洁流通池（参见第 63 页第 5.2.5 节）。在流通池的外侧涂上一层薄薄的硅油。

将流通池装入样品池盒中，将进出口管浸入水槽中，以使仪器上部密封（参见图 II）。将流通池盖盖上样品池。

在流通池使用期间必须始终盖上样品池盖。当安装流通池时，不要盖上样品池盖。

通过调节支杆上的收集排水装置的高度控制流过流通池的流速。收集排水装置的底部应至少高于支架底座 7.5 厘米（3 英寸）以上。提高支架上的收集排水装置的位置可以减少流体的流速。降低收集排水装置，直到放到支架底座上，以清洗流通池。

仔细将样品加入进口漏斗中，以减少样品中夹带的气泡。气泡将使浊度测试过程产生错误的正干扰。通常应沿着漏斗的边缘慢慢地向漏斗中加入样品。

第 5 节， 继续

5.2.2 自动低压流通样品池装置

自动低压流通样品池装置[产品编目：47450（115 伏交流电）或 47450-02（230 伏交流电）]，利用流体控制阀模块来控制样品流速（请参见 图13）。这套装置为使用 2100N 型浊度仪提供了半自动操作。该装置包括一根用于哈希公司 2100AN 实验室浊度仪的自动操作的远程控制缆线。该缆线不用于 2100N 型浊度仪。

安装指南请参见 第5.2.1.1 节 和 第5.2.1.2 节。安装时应跳过第5.2.1.1 节的步骤5；在自动流通样品池装置中没有提供收集排水装置。

图 13 自动低压流通样品池



第 5 节， 继续

5.2.2.1 连接进出口管

注意：使用随工具箱一起提供的管线（或规格相当的管线）。管线长度为近似值。避免使用过长的管线，因为这将引起空气堵塞和测量响应时间的延迟。

1. 截一段 53 厘米（21 英寸）长内径为 1/8 英寸清洁的聚乙烯管，并将它安装在流通池进口漏斗和流动控制阀模块进口之间。
2. 截一段 31 厘米（12 英寸）长内径为 1/8 英寸清洁的聚乙烯管，并将它分别安装在流动控制阀模块的出口和流通池进口之间。
3. 截两段 25 厘米（10 英寸）长内径为 1/8 英寸清洁的聚乙烯管，并将它们安装在流通池上部和底部的排水装置和“Y”连接器之间。
4. 截一段 11 厘米（4 英寸）长内径为 1/8 英寸清洁的聚乙烯管，并将它的一端与“Y”连接器的剩下一端相连，按照图 11 所示，将管道绕过支架底座。在管道的另一端安装一个 1/8×1/4 英寸的减压器。
5. 截一段 50 厘米（20 英寸）长内径为 1/8 英寸清洁的聚乙烯管作为排水管，并将它与 1/8×1/4 英寸的减压器的一端相连，另一端放在合适的排水位置。

排水管的排放末端不能固定且必须低于仪器的位置，以保证排水的顺畅和防止锁气。尽可能将仪器靠近排水的地方放置，这样可使实际使用的排水管最短。

装置带有 152 厘米（5 英尺）长内径为 1/4 英寸的管道。如果超过这个长度，系统排水将会出现问题。如果 152 厘米的管道全部被用完，为保证排水顺畅，排水管的末端必须放在仪器中心管线下至少 46 厘米（15 英寸）处。

6. 将电源线与流动控制阀模块的电源插座相连接。将电源线的插头插入合适的墙上插座。

5.2.2.2 使用自动流通样品池装置

注意：先安装流通样品池、管道和支架。然后，在将流通样品池插入样品池盒前请将整个系统加满水，以检查所有的连接不漏水。一旦系统充满水后，请检查系统的漏水情况。同时，应确保样品池是清洁的，并且没有气聚集气泡。

注意：在流通样品池使用期间必须始终盖上样品池盖。当安装流通样品池时，不要盖上样品池盖。

请彻底清洁流通样品池（请参见第 62 页第 5.4 节）。在流通样品池的外侧涂上一层薄薄的硅油（请参见第 23 页的第 2.6 节）。将流通样品池装入样品池盒中，将进出口管压入仪器上部罩板上的狭槽中（请参见图 13）。将流通样品池盖盖上样品池。

使用流动控制阀模块上的阀开关控制流过流通池的流速。控制阀是一个三位开关：连续开、关和瞬时开。阀杆处于中间时表明阀门是关闭。当开关处于上部位置（连续开启）时，除非阀门杆回复到中间（关）的位置，阀门是处于连续开启的状态。下方是瞬时开的位置，在使用时必须用手按住才能使阀保持开启状态；松开后，开关将自动回到中间（关闭）的位置。

仔细将样品加入进口漏斗中，以减少样品中夹带的气泡。气泡会使浊度测试过程产生错误的正干扰。通常应沿着漏斗的边缘慢慢地向漏斗中加入样品。

第 5 节， 继续

5.2.3 使用低压流通样品池装置的提示

- 请使用至少 120mL 的新鲜样品（该体积的样品可以将系统清洗四次）清洗测试前一个样品时的系统。
- 应使系统各部分保持清洁。气泡常聚集在不清洁的地方。
- 定期更换所有管道，以保持系统清洁。
- 当样品中含有可能会堵塞系统的较大颗粒物时，请不要试图使用流通样品池。
- 当系统不使用时，为防止空气中的颗粒物污染系统，请盖上漏斗盖。
- 通常应沿着进口漏斗的边缘小心加入样品，以减少样品的扰动，防止夹带气泡。
- 如果流通样品池中积聚有气泡，请在柔软的表面轻轻地敲南样品池以驱赶气泡。
- 不要使用该系统测试可燃溶液、溶剂、强酸和强碱。
- 使用的最大样品压力建议不要超过 34kPa（5 磅/平方英寸）。
- 当暂时不使用时（几个小时），请用蒸馏水或去离子水充满系统。这可以减少锁气和残留物的堵塞。

5.3 高压流通样品池装置

高压流通样品池装置能用于工艺蒸汽的连续测试，并能耐受高达 414kPa（60 磅/平方英寸）的压力（请参见 *图 14*）。该装置能在高达 30°C（86°F）的温度下连续操作，并能在 40°C（104°F）的温度下间歇操作。所有接触溶液的部件都是用经过美国食品与药品局认证的材料制作的，能耐蒸汽。按下面的步骤准备高压流通样品池。

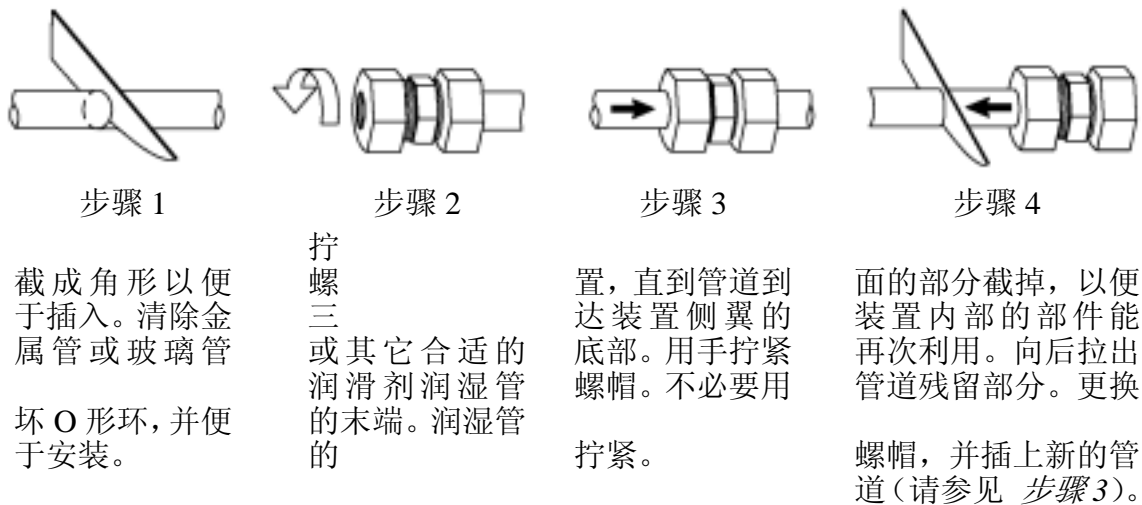
图 14 高压流通样品池



第 5 节， 继续

1. 按图 15 所示的步骤 1、2 和 3，将外径为 1/4 英寸管道（长度以能连接进样口和出样口为宜）与管帽装置的进出口部件连接。流通样品池的管帽装置是适合于与外径为 1/4 英寸的聚乙烯管、金属管、玻璃管或清洁的乙烯管相连接的收缩装置。清洁的乙烯管应有管内衬。图 15 的步骤 4 是介绍了从该收缩装置上卸去管道的方法（请参见 图 17 的连接图）。

图 15 收缩装置的连接



注
缩装置的螺帽。过分拧紧可能会损坏装置或管帽装置（请参见图 17）

图 16 显示了在进口管道上安装压力调节器和在出口管道上安装流量计和流量控制阀的连接方式。控制阀安装在出口管道上是因为它可能使气泡进入样品而在浊度测试中引起正干扰。这种连接也可以保持足够的压力，以减少含碳酸气的流体的脱气。

图 16 建议的高压安装



第 5 节， 继续

图 17 收缩装置



⚠️ 小心

提供了一个回流保护装置，这样可防止样品在返回到压力管线时使压力升高到

2. 请彻底清洁玻璃样品池，并拧上管帽装置（参见图 14）。确认 O 形环已放入管帽装置，以确保良好的密封性能（用手拧紧）。擦拭玻璃表面上的手指印和污点。在瓶的外表面涂上一层薄薄的硅油。

⚠️ 危险

在进行测试时，仅能使用带有“**PRESSURE TESTED, 60PSIG**”字样的玻璃样品池。使用其它样品池将可能会伤害操作者和损坏仪器。如果出现泄漏或破裂，请立即切断电源。

第 5 节， 继续

3. 开始向系统注入样品，观察样品池上部的溢出情况。调节压力调节器，使压力维持在 414kPa (60 磅/平方英尺) 以下。调节流量控制阀，使流量为低于 500mL/min 的一个合适的流量。一般而言，低流量可以减少由于气泡和颗粒物引起的信号噪声。
4. 将流通样品池插入仪器的样品池支架。



危险

当流通样品池在仪器的外面给系统加压时，请使用护目镜，并特别小心操作。拿起装置时不要握住玻璃样品池。在操作者和样品池之间请使用保护屏。

5.4 流通样品池的维护

请定期清洗低压和高压装置的流通样品池。按照 第 22 页 第 2.5.1 节的内容卸装样品池，并清洗玻璃装置。清洗后，请使用气体干燥部件。使用实验室洗涤剂 and 温水洗涤塑胶部件和管道。请定期更换塑胶管，因为污染物（包括微生物的生长）很难从细管径的管道内表面去除。

在安装仪器前（请参见 第 23 页 第 2.6.1 节），将玻璃的流通样品池部件的外表面涂上一层薄薄的硅油。

注意： 在将流通样品池插入浊度仪前，一般应检查系统是否有泄漏。

暂时不使用时（几个小时），请用蒸馏水或去离子水充满系统。这样可以减少锁气和残留物的堵塞。当准备长期保存时，请卸装仪器，进行彻底清洁，并用气体干燥所有元件。

第 6 节 数据输出

6.1 RS232 连接器

注意:

使用仪器提供的
缆线或类似产品
是必须经过 EC 认
证的 (要求使用屏
蔽的缆线装置)。

仪器后部面板上的 RS232 连接器头与图 18 (也可以参照表 3 和第 64 页图 19) 所示的标准 RS232 接头匹配。出厂时, RS232 界面输出是一个加上一位停止位的 8 位数据字, 没有波率为 1200 的奇偶性。它能与一个串口打印机或一个计算机的串口相连 (参见图 20 和图 21)。如果 RS232 用于串口打印机, 可从哈希公司的任选附件中 (参见第 74 页) 得到一根能与标准 25 针 D 形连接头相连的打印机缆线。通过使用串并口转换器, 正常情况下与 IBM 兼容的应用软件可将来自 2100N 浊度仪的数据组在任何 Epson 兼容并口打印机上打印出来。

数据可以通过一个 39 个字符串加上线形反馈和回车传输到打印机。

图 18 工业标准的 DB-9 凸形 RS32 连接器



针型	描述
2-R×D	接收数据
3-T×D	传输数据
5-GND	信号接地
6-DSR	数据设置准备
SHELL-FG	结构接地
其它所有的针均没有连接。针 6 (数据设置准备) 是一根可选择的打印机同步交换线, 当使用计算机时不应连接。	

第 6 节， 继续

图 19 RS232 连接



图 20 典型的 2100N 串口打印机缆线



图 21 典型的 2100N 连接计算机缆线



6.2 使用打印机

使用 RS232 串口输出端口将测试结果传输到打印机进行打印，可以得到长期保存的测试结果。图 22 表示的是列于第 74 页 可选择的附件 中的四十栏 Citizen 打印机的打印输出式样。

第 6 节， 继续

图 22 打印格式样例

```
HACH 2100N V1.0  
0.011 NTU  
CALIBRATION DATA  
UNITS: NTU  
STANDARDS:  
00 0.0354  
01 20.000  
02 200.00  
03 1000.00  
04 4000.00  
COEFFICIENTS:  
A0=295.06644  
B0=0.0022632  
B1=0.0018619  
C0=0.0043631  
C1=0.0007109  
C2=0.000125
```

如果要与 2100N 浊度仪兼容，Citizen 打印机应进行一些配置。在 Citizen Idp562RSL II 型打印机面板上应按下列程序设置开关和跳线位置（请参见 图 23 和 表 4）：

1. 将开关 6、7、9&10 设置为开。
2. 将开关 1、2、3、4、5&8 设置为关。
3. 参见 Citizen 打印机手册的 *预设跳线的设置*。

图 23 Citizen 打印机开关构造



第 6 节， 继续

表 4 针对 Citizen 打印机的针形开关设置

国外字符选择		美国	德国	法国	英国
	DSW1-4	关	关	开	开
	DSW1-5	关	开	关	开
奇偶性检查		奇	偶	不检查	
	DSW1-6	关	开	关	开
	DSW1-7	关	关	开	开
数据	DSW1-8	开=7 位		关=8 位	
波特率		9600	4800	2400	1200
	DSW1-9	关	关	开	开
	DSW1-10	关	开	关	开

6.2.1 打印机速度选择

1. 2100N 浊度仪的打印速度能设计为快速或慢速（2.5 秒延时）。
2. 按下并按住向右的箭头键，保持 3 秒钟。
3. 使用 **ARROW** 键编辑显示屏的读数，使其为 01。
4. 按下 **ENTER** 键，激活打印速度选择模式。
5. 使用向上和向下的箭头键选择闪烁的 **SL Pr** 为慢速打印或 **FS Pr** 为快速打印。
6. 按下 **ENTER** 键确认所期望的设置，并退出打印速度设置模式。

6.3 使用计算机（RS232 操作指令）

在进行计算机操作时，建议使用如 *Window Terminal* 或 *ProComm Plus* 通讯程序。将通讯程序设置为 1200 波特率、8 数据位、无奇偶性和 1 个停止位。

当计算机与 2100N 浊度仪连接时，可使用下列 RS232 指令：

- 键入 **VAL**（数值）并按下计算机键盘上的 **ENTER** 键。这个指令将调用 2100N 仪器内带单位的测试结果。
- 键入 **LST**（列表）并按下计算机键盘上的 **ENTER** 键。这个指令将列出校准标准液值和系数。

第 7 节 维护

7.1 清洁

请保持浊度仪及其附件清洁。当清洁仪器罩和键区时，请使用用温和洗涤剂和水润湿的布进行擦拭。应立即擦去溅出液。请使用非腐蚀性的实验室清洁剂洗涤样品池，用蒸馏水或去离子水冲洗，并用气体干燥。应避免划伤玻璃样品池，并在将样品池插入仪器前，擦拭所有的湿气和样品池的手印（请参见 第 2.5.1 节 清洁样品池）。

小心

在清洁仪器前请关闭
2100N 浊度仪并切断
电源。

7.2 灯的更换

更换灯泡时，仅能使用灯泡更换元件（产品编目：47089-00）。灯的装置包括带带引线的灯泡、灯固定器和灯架。按下列程序更换灯泡：

1. 关闭仪器，将电源缆线从仪器后部面板的插座拔出。

小心

在卸灯之前，灯必须冷
却。

小心

如果去掉灯罩时灯泡
仍然亮着，请戴上护目
镜。

第 7 节, 继续

注意: 不要接触灯泡, 皮肤上的油脂会引起灯泡损坏。如果有必要, 请用酒精清洁灯泡。

2. 卸去灯室上的罩板 (请参见 图24)。同时按下两个锁栓, 拉出灯罩。
3. 使用一个小螺丝启子拧松灯泡接线盒上固定灯泡引线的两个螺丝。拉出灯泡的引线。
4. 卸掉仪器上固定灯架的两个 Phillips 头螺丝 (左上角和右下角)。卸去整个灯的装置。
5. 将新的灯装置安放在仪器上。
6. 将灯泡引线插入接线盒的接线端子上。灯泡引线没极性, 因此可以安装在接线盒中的任一个接线端子上。拧紧接线端子上的螺丝。

图 24 灯泡的更换



7. 将光室的罩板放回原处, 将电源线插入仪器后部面板上的插座中。
8. 根据 第 39 页 第 3.2.4 节的指南重新校准仪器。必须重新配制新的浊度标准液 (请参见 第 37 页 第 3.2.2 节和 第 38 页 第 3.2.3 页)。

第 8 节 故障排除

8.1 介绍

2100AN 型实验室浊度仪有几项自我诊断功能和一系列错误代码，可以方便有效地排除系统故障。

8.2 错误信息

由于仪器故障或操作错误，可能导致错误信息的产生。按下 **ENTER** 键可以将显示屏上的 **Errxx** 错误代码清除。仪器将继续在出错的情况下操作；正在进行的校准也将继续进行。仪器会放弃任何正在进行计算的校准值（当错误信息出现时）；仪器会保留以前的校准值。表 5 列出了仪器可能在特定条件下出现的错误代码。

表 5 错误代码

错误代码	可能的原因	补救措施。
Err01	稀释水的浊度 > 0.5NTU	请重新用高质量的稀释水进行校准，或在使用前用膜将水样进行过滤。
Err02	两个校准标准样有相同的值，或它们的差值小于 60.0NTU。标准液 1 的值太低 (<10NTU)。	请检查校准液的制备过程，并重新进行校准。
Err03	低亮度错误。	检查是否已打开灯。检查光路是否被堵塞。有必要的话请稀释水样。
Err04	内存不工作。	关闭仪器，然后按 I/O 打开仪器。致电哈希客户服务部。
Err05	A/D 值溢出。	请致电哈希客户服务部。
Err06	A/D 欠值。。	请致电哈希客户服务部。
Err07	漏光。	合上样品池盖。使用 I/O 键关闭仪器，然后再打开。
Err08	照明电路出现故障。	请致电哈希客户服务部。
Err09	打印时间超长错误。	请检查外部打印机是否连接正确。检查是否选择了外部打印机（在线）。
Err09	系统电压值超出范围。	关闭仪器，然后再按 I/O 键打开仪器。致电哈希客户服务部。
Err10	系统回路自检错误。	关闭仪器，然后再按 I/O 键打开仪器。致电哈希客户服务部。

第 8 节， 继续

8.3 诊断功能

通过诊断模式可获得一些系统功能信息，当仪器功能出现问题时，这些信息是很有用的。哈希客服部的技术人员可以使用这些信息来准确地排除故障，加速修复仪器，以及避免不必要的返修。

按下并按住**右箭头**键持续 3 秒钟，可以获得诊断信息。使用箭头键可以将内容显示到您感兴趣的诊断码序号。按 **ENTER** 键可以显示诊断值。

8.3.1 基本诊断代码

按相应的代码序号可以得到如表 6 所示的诊断信息。

表 6 诊断代码

代码	显示	描述
00	bP on/bP of	键盘蜂鸣器打开/关闭。
01	FS Pr/SL Pr	快/慢 打印设置。
21	Pr ln	打印机测试。
22	*	显示测试。
23	*	键盘测试。
24	*	内存测试。
25	xxxxx	90° 检测器 mV，增量为 1。
26	xxxxx	90° 检测器 mV，增量为 10。
27	xxxxx	90° 检测器 mV，增量为 100。
28	xxxxx	90° 检测器 mV，增量为 1000。
29	xxxxx	前向扫描检测器 mV，增量为 1。
30	xxxxx	前向扫描检测器 mV，增量为 10。
31	xxxxx	前向扫描检测器 mV，增量为 100。
32	xxxxx	前向扫描检测器 mV，增量为 1000。
33	xxxxx	透光检测器 mV，增量为 1。
34	xxxxx	透光检测器 mV，增量为 10。
35	xxxxx	透光检测器 mV，增量为 100。
36	xxxxx	透光检测器 mV，增量为 1000。
37	xxxxx	透光检测器 mV，增量为 10,000。
38	xxxxx	透光检测器 mV，增量为 100,000。
39	xxxxx	透光检测器 mV，增量为 1,000,000。
41	xxxxx	A/D 低参比 mV，增量为 1。
45	xxxxx	A/D 低参比 mV，增量为 10。
46	xxxxx	A/D 低参比 mV，增量为 100。
47	xxxxx	A/D 低参比 mV，增量为 1000。
48	xxxxx	A/D 中等参比 mV，增量为 1。
49	xxxxx	A/D 中等参比 mV，增量为 10。
50	xxxxx	A/D 中等参比 mV，增量为 100。

第 8 节， 继续

表 6 诊断代码 (继续)

代码	显示	描述
51	xxxxx	A/D 中等参比 mV, 增量为 1000。
52	xxxxx	A/D 高参比 mV, 增量为 1。
53	xxxxx	A/D 高参比 mV, 增量为 10。
54	xxxxx	A/D 高参比 mV, 增量为 100
55	xxxxx	A/D 高参比 mV, 增量为 1,000
56	xxxxx	接地 mV, 增量为 1
57	xxxxx	接地 mV, 增量为 10
58	xxxxx	接地 mV, 增量为 100
59	xxxxx	接地 mV, 增量为 1,000
60	xxxxx	+5 系统电压
61	xxxxx	-5 系统电压
62	xxxxx	灯的电压
63	xxxxx	+8 系统电压
64	xxxxx	校准系数 A0
65	xxxxx	校准系数 B0
66	xxxxx	校准系数 B1
67	xxxxx	校准系数 C0
68	xxxxx	校准系数 C1
69	xxxxx	校准系数 C2

8.3.2 其它仪器诊断

8.3.2.1 显示节段和图标

通过使用诊断 22 确定所有显示节段和图标的正确功能。

8.3.2.2 冷启动

冷启动仪器将会删除存储模块中由操作者输入的任何校准数据。仪器在使用前必须进行校准。按下并按住 **CAL** 键，然后将仪器电源打开，将仪器置于冷启动状态。冷启动后，**CAL ?** 指示灯将闪烁，直到输入另一个由四个标准液点进行的校准值。仪器将从 **CAL** 模式启动。

8.3.2.3 闪烁 9s

如果显示器闪烁所有的 **9s**，则测试的样品值已超过测试范围（针对选择的测试范围而言）。当转换系数处于关闭状态（请参见第 29 页第 2.8 节），如果样品的浊度大于 40NTU（268Nephelos 或 9.8EBCs），则仪器也将显示超出范围。

8.3.2.4 闪烁 0s

如果显示屏闪烁 **0s**，表示测试结果为负的浊度值。请重新校准仪器（请参见第 39 页第 3.2.4 节）。



常规信息

在哈希公司，用户服务部是我们生产的每一种产品的一个重要组成部分。

牢记这一点，我们编译了下面的信息以便您参考。

可更换部件和附件

请参见 第17页 仪器开箱 的可更换部件。

订购指南及维修服务

预订购及维修哈希公司的产品，或要寻求技术和客户服务，可与哈希（中国）公司的办事处联系，哈希公司技术和客户服务部门的工作人员非常乐意回答关于我们产品和它们使用方面的问题咨询，分析方面的专家也很高兴用他们的才能为您服务。电子邮件：Hachtech.China@fluke.com.cn

哈希（中国）公司北京办事处

北京建国门外大街 22 号赛特大厦 2301 室

邮政编码：100004

电话：010-65150290

传真：010-65150399

哈希（中国）公司上海办事处

上海天目西路 218 号嘉里不夜城第一座 1204 室

邮政编码：200070

电话：021-63543218

传真：021-63543215

哈希（中国）公司广州办事处：

广州体育西路 109 号高盛大厦 15 楼 B 座

邮政编码：510620

电话：020-38791592, 38795800

传真：020-38791137

哈希（中国）公司重庆办事处：

重庆渝中区中山三路 131 号希尔顿商务中心 805 室

邮政编码：400015

电话：023-69061906, 69061907, 69061908

传真：023-69061909

订货时需提供的信息

- 哈希公司客户号码（如果有的话）
- 您的姓名和电话
- 订单号
- 仪器的简述或型号
- 交货地址
- 运输地址
- 产品编目
- 数量

质量保证

哈希公司保证：绝大多数产品自发货之日起，至少一年内不存在任何由于材料不合格或者工厂制造方面造成的产品故障，对于某些物品可提供更长时间的保证期。

哈希公司向其一手购买者保证哈希产品将遵守任何由哈希公司提供给买主的关于质量保证的书面表达。除了前面句子中明确阐明的以外，哈希公司不对任何产品提供任何其它保证。哈希公司明确地拒绝所有为了某一特定的销售或适应目的而提供任何虽通过但是不仅限于法律来暗指的保证。

补救措施限制：哈希公司会履行买卖合同，负责更换或修理不合格产品，或者返还用户所有的货款。**这是任何违反本质量保证书行为的唯一补救措施。**

损坏限制：基于严格的赔偿责任，哈希公司决不会为任何因违反本保证书、疏忽大意而导致的偶然或间接的损坏行为承担责任。

本保证仅适用于在美国购买和交付使用的哈希产品。

部件描述、图片以及规格，虽然我们尽可能做到准确，但是我们不保证或承诺一定准确。

要得到一份哈希公司质量保证政策的完整描述，请向我们的客户服务部索取关于美国销售术语和条款的副本。

附加信息

当2100N浊度仪暴露在3伏/米的无线电频率的干扰下，将出现明显的漂移。如果显示的数据不稳定（是指准确性和可重复性参数）和怀疑存在其它干扰源，请检查该地区是否有移动电话、传呼服务塔/天线或其它发射通信装置。比如，如果用户使用手持无线通信设施传输信息到基站，将会发现仪器的测试结果发生偏离，这种干扰很明显是由手持无线电通信设施产生的。为解决这类干扰问题，请将手持无线通信设施远离仪器至少3~4米。

按下表所示，当存在特殊的频率时，仪器读数将稍微发生漂移。如果电场足够高，任何电子设备都将会对电磁场产生反应。然而，一般的发射场场是受限制的，高于3伏/米的电场一般不常见。

**在 3V/m、频率超出 27-100MHz 范围
的调制电场中 2100N 浊度仪的敏感点**

频率 (MHz)	标称值 (NTU)	射频场的射频值 (NTU)	参数范围(± 2%) (NTU)
148.0-407.0	0.095	0.070-0.091	0.093- 0.097
768.9-781.0	0.095	0.099-0.105	0.093- 0.097
901.7-969.0	0.095	0.100-0.111	0.093- 0.097

2100N 实验室浊度仪快速参考卡

浊度测量流程

1. 用一个清洁的容器收集具有代表性的样品。将样品加入样品池至刻度线（约 30mL）。操作时小心握住样品池的上部。然后盖上样品池盖。（**注意：**当转换系数处于开启状态时，仪器升温稳定时间为 30 分钟，转换系数关闭时，稳定时间为 60 分钟。一般情况下使用时，请保持仪器 24 小时开机。）
2. 将样品池盖上盖子，然后捏住样品池的盖子，擦拭样品池壁上的水和手指印。
3. 从上至下往样品池上滴一滴硅油——能在样品池壁上涂上一层薄薄的硅油即可。使用提供的油布将油滴涂抹均匀。然后，擦去多余的油。样品池壁应几乎近干，基本没有或看不见油滴。（**注意：**参见第 2.3.2 节 手工涂抹硅油。）
4. 将样品池放入仪器的样品池盒中，并盖上样品池盖（**注意：**按下 **ENTER** 键，可立即更新显示屏。）
5. 如果有必要，插入环保局（EPA）认可的过滤器。按 **RANGE** 键选择手动或自动选择范围。
6. 按 **SIGNAL AVG** 键，选择合适的信号平均模式设置（开或关）。
7. 按 **RATIO** 键，选择合适的转换系数设置（开或关）。（**注意：**当浊度大于 40NTU 时，必须将转换系数置于开的状态。）
8. 按 **UNITS/EXIT** 键，选择合适的测试单位（NTU、EBC 或 NEPH）。
9. 读取并记录结果。

校准

2100N 浊度仪的电子和光学系统的设计可以使仪器获得长期的稳定性，并可以尽量减少常规校准的次数。多个成比例的检测器光学系统可以弥补电子和光学系统在不同批次校准之间的差异。

哈希公司建议首次使用前应校准仪器。当数据需报告美国环保局（USEPA）时，至少每 90 天应进行重新校准，或者应遵照权威机构的要求进行。根据经验或权威机构的要求，请定期使用随仪器一起提供的 **StablCal**®标准液之一对仪器的校准值进行确认。如果显示的读数不在标准液规定值的 10% 以内，请重新进行校准。

注意：校准是基于包含四个独立参数的一级线形方程的基础之上的。如果使用建议之外的校准点的标准液，将会出现非预期的结果。出厂时建议的校准点是哈希公司的化学家和工程师所决定的，这可以得到最好的校准准确性。不使用 **StablCal** 或用户配制的 **Formazin** 标准液，可能会导致校准的准确性较差。

1. 如果测试结果要报告给环保局，请插入环保局指定的过滤模块。（**注意：**在进行初次校准前，请清洗过滤器，或至少每 3 个月应进行清洗（这是美国环保局建议的

校准频次))。

2. 按 **CAL/Zero** 键。CAL 模式指示灯亮，在操作模式下屏幕上绿色的小 LED 数据位将闪烁 00。屏幕将显示前一次校准时使用的稀释水的浊度值。（**注意：**当转换系数处于开启状态或关闭状态，仪器将同时测定和记录校准数据。**注意：**单位为 EBC 和 NEPH 的校准测试结果将自动根据 NTU 的校准结果进行设置。**注意：**一旦进入校准模式，仪器将自动选择自动选择范围和以 NTU 为单位、并将信号平均模式和转换系数模式设置为开。一旦完成校准，所有操作模式都将重新保存到预校准设置。）

3. 选择标有 <0.1NTU 的 **StablCal** 小瓶。擦拭样品池，并在样品池外表面涂上一层硅油。将它放入样品池架中并盖上样品池盖。按下 **ENTER** 键。仪器将由 60 到 0 进行倒计数，然后进行测试。仪器将自动提高到下一个标准液。显示屏将显示 20.00NTU，并标准液序号 01 将出现在模式显示框中。从样品池架中取出 <0.1NTU 小瓶。（**注意：**将所有的 **StablCal** 小瓶的方向标识与样品池架的参照标识对齐。**注意：**如果想在任何时候不改变任何存储数值的情况下退出校准程序，请按 **UNITS/Exit** 键。）

4. 选择标有 20.00NTU 的 **StablCal** 小瓶。擦拭样品池，并在样品池外表面涂上一层硅油。将它放入样品池架中并盖上样品池盖。按下 **ENTER** 键。象以前一样等待仪器进行倒计数并提示测试下一个标准液。从样品池架中取出小瓶。

5. 选择标有 200.00NTU 的 **StablCal** 小瓶。擦拭样品池，并在样品池外表面涂上一层硅油。将它放入样品池架中并盖上样品池盖。按下 **ENTER** 键。象以前一样等待仪器进行倒计数并提示测试下一个标准液。从样品池架中取出小瓶。

6. 选择标有 1000NTU 的 **StablCal** 小瓶。擦拭样品池，并在样品池外表面涂上一层硅油。将它放入样品池架中并盖上样品池盖。按下 **ENTER** 键。象以前一样等待仪器进行倒计数并提示测试下一个标准液。从样品池架中取出小瓶。

7. 选择标有 4000NTU 的 **StablCal** 小瓶。擦拭样品池，并在样品池外表面涂上一层硅油。将它放入样品池架中并盖上样品池盖。按下 **ENTER** 键。象以前一样等待仪器进行倒计数并提示测试下一个标准液。从样品池架中取出小瓶。

8. 按下 **CAL/Zero**。仪器将根据新的校准数据进行校准，保存新的校准值并返回到测试状态。（**注意：**如果在校准期间突然断电，新的校准数据将丢失，并会影响以前存储的校准数据。如果想在保存新的数据的情况下退出校准，请按下 **UNITS/Exit**。**注意：**如果在显示屏出现 **ERR01** 或 **ERR02**，则是在校准过程中发生了错误。请按下 **ENTER** 键清除错误信息并继续测试。如果 **Cal ?** 指示灯亮，表明校准

有问题。请重新校准仪器，以去除错误信息，从而关闭 *Cal ?* 指示灯。)

错误信息

由于仪器故障或操作错误，可能导致产生错误信息。按下 **ENTER** 键可以将显示屏上的 **Errxx** 错误代码清除。仪器将继续在错误的条件下操作；过程中的校准也将继续进行。经过计算的所有校准（信息出现的时候）将被抛弃；以前的校准仍然保留。表 5 列出了仪器可能在特定条件下出现的错误代码。

表 5 错误代码

错误代码	可能的原因	补救措施。
Err01	稀释水的浊度 > 0.5NTU	请重新用高质量的稀释水进行校准，或在使用前用膜将水样进行过滤。
Err02	两个校准标准样有相同的值，或它们的差值小于 60.0NTU。标准液 1 的值太低 (<10NTU)。	请检查校准液的制备过程，并重新进行校准。
Err03	低亮度错误。	检查是否已打开灯。检查光路是否被堵塞。有必要的请稀释水样。
Err04	内存故障。	关闭仪器，然后按 I/O 打开仪器。致电哈希客户服务部。
Err05	A/D 值溢出。	请致电哈希客户服务部。
Err06	A/D 欠值。。	请致电哈希客户服务部。
Err07	漏光。	合上样品池盖。使用 I/O 键关闭仪器，然后再打开。
Err08	照明电路出现故障。	请致电哈希客户服务部。
Err09	打印时间超长错误。	请检查外部打印机是否连接正确。检查是否选择了外部打印机（在线）。
Err10	系统压力值超出范围。	关闭仪器，然后再按 I/O 键打开仪器。致电哈希客户服务部。
Err11	系统自检错误。	关闭仪器，然后再按 I/O 键打开仪器。致电哈希客户服务部。

诊断功能

通过诊断模式可获得一些系统功能信息，当仪器功能出现问题时，这些信息是很有用的。哈希客服部的技术人员可以使用这些信息来准确地排除故障，加速修复仪器，以及避免不必要的返修。

按下并按住**右箭头**键持续 3 秒钟，可以获得诊断信息。使用箭头键可以将内容显示到您感兴趣的诊断码序号。按 **ENTER** 键可以显示诊断值。更多的信息可以通过购买

的仪器服务手册或致电离您最近的服务中心而得到。

诊断代码

代码	显示	描述
00	bP on/bP off	键盘蜂鸣器打开/关闭。
01	FS Pr/SL Pr	快/慢 打印设置。
21	Pr In	打印机测试。
22	*	显示测试。
23	*	键盘测试。
24	*	内存测试。

请参见仪器手册 第8节 故障诊断 表6 诊断代码 的故障代码清单。



北京安恒测试技术有限公司

北京市海淀区车公庄西路乙19号华通大厦B座北楼12层

邮政编码：100044

电话：010-88018877

传真：010-88018288

上海市天目中路428号凯旋大厦

邮政编码：200070

电话：021-63176770

传真：021-63177618

HTTP://WWW.watertest.com.cn